

Ersatzteilliste DEPA-Druckluft-Membranpumpen Baureihe M, ATEX Zone 0

Typ: DL15-80-SS-...B

Zeichnungsnr.:

03-1100-1012

Art.-Nr. :

SPARE DL-SS-B

Position	Bezeichnung	Baugröße / Size	Typ	Stück / No. Req.	Bestell-Nr./ Order-No.
25.01	Steuerventil, innenliegend	15-40	SS	1	2501053--
50.01	Steuerventil, innenliegend	50/80	SS	1	5001052--
15.02S	Steuerblock, 1.4404, kompl.	15	SS	1	150303---
25.02S	Steuerblock, 1.4301, kompl.	25/40	SS	1	251203--1
50.02S	Steuerblock, 1.4301, kompl.	50/80	SS	1	501320--1
25.09S	Sechskantschraube, VA	25	SS	4	900150211
25.10	Grundrahmen	25	SS	2	251901-11
40.10	Grundrahmen	40	SS	2	401902-11
50.10	Grundrahmen	50	SS	2	501902-11
80.10	Grundrahmen	80	SS	2	801902-11
15.11	Schwingungsdämpfer	15	SS	4	151909-41
25.11	Schwingungsdämpfer	25/40	SS	4	251909-45
50.11	Schwingungsdämpfer	50/80	SS	4	501909-45
15.14S	Saugstutzen, 316L	15	SS	1	151510-35
25.14S	Saugstutzen, 316L	25	SS	1	251510-35
40.14S	Saugstutzen, 316L	40	SS	1	401510-35
50.14S	Saugstutzen, 316L	50	SS	1	501510-35
80.14S	Saugstutzen, 316L	80	SS	1	801510-35
15.15S	Sechskantschraube, VA	15	SS	4	900100911
40.15S	Flachrundschrabe, VA	40	SS	4	900400311
50.15S	Flachrundschrabe, VA	50/80	SS	4	900400511
25.18S	Sechskantmutter, VA	25	SS	4	901000311
40.18S	Sechskantmutter, VA	40	SS	4	901000111
50.18S	Sechskantmutter, VA	50/80	SS	4	901000211
15.19S	Pumpenkammer, 316L	15	SS	2	151505-35
25.19S	Pumpenkammer, 316L	25	SS	2	251505-35
40.19S	Pumpenkammer, 316L	40	SS	2	401505-35
50.19S	Pumpenkammer, 316L	50	SS	2	501505-35
80.19S	Pumpenkammer, 316L	80	SS	2	801505-35
15.21S	Druckstutzen, 316L	15	SS	1	151512-35
25.21S	Druckstutzen, 316L	25	SS	1	251512-35
40.21S	Druckstutzen, 316L	40	SS	1	401512-35
50.21S	Druckstutzen, 316L	50	SS	1	501512-35
80.21S	Druckstutzen, 316L	80	SS	1	801512-35
25.23S	Sechskantschraube, VA	25	SS	4	900150111
15.23S	Sechskantschraube, VA	15	SS	4	60640512
40.23S	Sechskantschraube, VA	40	SS	8	900151111
50.23S	Sechskantschraube, VA	50	SS	8	900100811
80.23S	Sechskantschraube, VA	80	SS	6	900160111
80.23	Ringschraube	80	SS	2	900800091

Ersatzteilliste DEPA-Druckluft-Membranpumpen Baureihe M, ATEX Zone 0

Typ: DL15-80-SS-...B

Zeichnungsnr.:

03-1100-1012

Art.-Nr. :

SPARE DL-SS-B

Position	Bezeichnung	Baugröße / Size	Typ	Stück / No. Req.	Bestell-Nr./ Order-No.
15.24S	U-Scheibe, VA	15	SS	20	902001311
25.24S	U-Scheibe, VA	25	SS	16	902001311
40.24S	U-Scheibe, VA	40	SS	16	902001411
50.24S	U-Scheibe, VA	50	SS	16	902001111
80.24S	U-Scheibe, VA	80	SS	14	902001511
15.25S	Sechskantmutter, VA	15	SS	12	901000311
25.25S	Sechskantmutter, VA	25	SS	8	901000311
40.25S	Sechskantmutter, VA	40	SS	8	901000111
50.25S	Sechskantmutter, VA	50	SS	8	901000211
80.25S	Sechskantmutter, VA	80	SS	8	901000411
25.26S	Luftkammer, 1.4301	25	SS	2	251501-13
40.26S	Luftkammer, 1.4301	40	SS	2	401501-13
50.26S	Luftkammer, 1.4301	50	SS	2	501501-13
80.26S	Luftkammer, 1.4301	80	SS	2	801501-13
15.27	Spannband, kompl.	15	SS	2	150402---
25.27	Spannband, kompl.	25	SS	2	250401---
40.27	Spannband, kompl.	40	SS	2	400401---
50.27	Spannband, kompl.	50	SS	2	500401---
80.27	Spannband, kompl.	80	SS	2	800402---
15.30N	Membrane, NBR, el. leif.	15	SS	2	151801-4B-Z0
15.30E	Membrane, EPDM, el. leif.	15	SS	2	151801-42-Z0
15.30TR	Membrane, PTFE/EPDM, el. leif.	15	SS	2	150180165-Z0
15.30Z *	Membrane, EPDM-leif./TFM	15	SS	2	151801-89BG-Z0
25.30N	Membrane, NBR, el. leif.	25	SS	2	251801-4B-Z0
25.30E	Membrane, EPDM, el. leif.	25	SS	2	251801-42-Z0
25.30TR	Membrane, PTFE/PTFE, el. leif.	25	SS	2	250180165-Z0
25.30Z *	Membrane, EPDM-leif./TFM	25	SS	2	251801-89BG-Z0
40.30N	Membrane, NBR, el. leif.	40	SS	2	401801-4B-Z0
40.30E	Membrane, EPDM, el. leif.	40	SS	2	401801-42-Z0
40.30TR	Membrane, PTFE/EPDM, el. leif.	40	SS	2	400180165-Z0
40.30Z *	Membrane, EPDM-leif./TFM	40	SS	2	401801-89BG-Z0
50.30N	Membrane, NBR, el. leif.	50	SS	2	501801-4B-Z0
50.30E	Membrane, EPDM, el. leif.	50	SS	2	501801-42-Z0
50.30TR	Membrane, PTFE/EPDM, el. leif.	50	SS	2	500180165-Z0
50.30Z *	Membrane, EPDM-leif./TFM	50	SS	2	501801-89BG-Z0
80.30N	Membrane, NBR, el. leif.	80	SS	2	801801-4B-Z0
80.30E	Membrane, EPDM, el. leif.	80	SS	2	801801-42-Z0
80.30TR	Membrane, PTFE/EPDM, el. leif.	80	SS	2	800180165-Z0
15.31N	Ventilsitz, NBR	15	SS	4	151807-41
15.31E	Ventilsitz, EPDM	15	SS	4	151807-42

Ersatzteilliste DEPA-Druckluft-Membranpumpen Baureihe M, ATEX Zone 0

Typ: DL15-80-SS-...B

Zeichnungsnr.:

03-1100-1012

Art.-Nr. :

SPARE DL-SS-B

Position	Bezeichnung	Baugröße / Size	Typ	Stück / No. Req.	Bestell-Nr./ Order-No.
15.31F	Ventilsitz, FKM	15	SS	4	151807-44
15.31T	Ventilsitz, PTFE mit FEP O-Ring	15	SS	4	150180760
25.31N	Ventilsitz, NBR	25	SS	4	251805-41
25.31E	Ventilsitz, EPDM	25	SS	4	251805-42
25.31F	Ventilsitz, FKM	25	SS	4	251805-44
25.31B	Ventilsitz, NRS	25	SS	4	251805-45
25.31T	Ventilsitz, PTFE, kompl. m. 2 FEP O-Ringen	25	SS	4	250180760
40.31N	Ventilsitz, NBR	40	SS	4	401805-41
40.31E	Ventilsitz, EPDM	40	SS	4	401805-42
40.31F	Ventilsitz, FKM	40	SS	4	401805-44
40.31B	Ventilsitz, NRS	40	SS	4	401805-45
40.31T	Ventilsitz, PTFE, kompl. m. 2 FEP O-Ringen	40	SS	4	400180760
50.31N	Ventilsitz, NBR	50	SS	4	501805-41
50.31E	Ventilsitz, EPDM	50	SS	4	501805-42
50.31F	Ventilsitz, FKM	50	SS	4	501805-44
50.31B	Ventilsitz, NRS	50	SS	4	501805-45
50.31T	Ventilsitz, PTFE, kompl. m. 2 FEP O-Ringen	50	SS	4	400180760
80.31N	Ventilsitz, NBR	80	SS	4	801805-41
80.31E	Ventilsitz, EPDM	80	SS	4	801805-42
80.31F	Ventilsitz, FKM	80	SS	4	801805-44
80.31T	Ventilsitz, PTFE, kompl. m. 2 FEP O-Ringen	80	SS	4	800180760
15.32T	Ventilkugel, PTFE	15	SS	4	151810-62
25.32N	Ventilkugel, NBR	25	SS	4	251810-41
25.32E	Ventilkugel, EPDM	25	SS	4	251810-42
25.32F	Ventilkugel, FKM	25	SS	4	251810-44
25.32B	Ventilkugel, NRS	25	SS	4	251810-45
25.32T	Ventilkugel, PTFE	25	SS	4	251810-62
40.32N	Ventilkugel, NBR	40	SS	4	401810-41
40.32E	Ventilkugel, EPDM	40	SS	4	401810-42
40.32F	Ventilkugel, FKM	40	SS	4	401810-44
40.32B	Ventilkugel, NRS	40	SS	4	401810-45
40.32T	Ventilkugel, PTFE	40	SS	4	401810-62
50.32N	Ventilkugel, NBR	50	SS	4	501810-41
50.32E	Ventilkugel, EPDM	50	SS	4	501810-42
50.32F	Ventilkugel, FKM	50	SS	4	501810-44
50.32B	Ventilkugel, NRS	50	SS	4	501810-45
50.32T	Ventilkugel, PTFE	50	SS	4	501810-62
80.32N	Ventilkugel, NBR	80	SS	4	801810-41
80.32E	Ventilkugel, EPDM	80	SS	4	801810-42
80.32F	Ventilkugel, FKM	80	SS	4	801810-44

Ersatzteilliste DEPA-Druckluft-Membranpumpen Baureihe M, ATEX Zone 0

Typ: DL15-80-SS-...B

Zeichnungsnr.:

03-1100-1012

Art.-Nr. :

SPARE DL-SS-B

Position	Bezeichnung	Baugröße / Size	Typ	Stück / No. Req.	Bestell-Nr./ Order-No.
80.32T	Ventilkugel, PTFE	80	SS	4	801810-62
25.41	Scheibe-Kolbenstange	25/40	SS	2	902000405
50.41	Scheibe-Kolbenstange	50/80	SS	2	902000505
40.42	Membranteller-Innen, Kurzhub	40	SS	2	400120830
50.42	Membranteller-Innen, Kurzhub	50	SS	2	500120830
80.42	Membranteller-Innen, Kurzhub	80	SS	2	800120830
15.45	Kolbenstange, mit Mantel- und O-Ring	15	SS	1	150120710
25.45	Kolbenstange	25	SS	1	251207-10
40.45	Kolbenstange	40	SS	1	401207-10
50.45	Kolbenstange	50	SS	1	501207-10
80.45	Kolbenstange	80	SS	1	801207-10
15.46	Membranteller-innen,POM	15	SS	2	151208-50
25.46	Membranteller-Innen	25	SS	2	251208-30
40.46	Membranteller-Innen	40	SS	2	401208-30
50.46	Membranteller-Innen	50	SS	2	501208-30
80.46	Membranteller-Innen	80	SS	2	801208-30
15.47S	Membranteller-Außen	15	SS	2	151214-13
25.47S	Membranteller-Außen, 316L	25	SS	2	251214-13
40.47S	Membranteller-Außen, 316L	40	SS	2	401214-13
50.47S	Membranteller-Außen, 316L	50	SS	2	501214-13
80.47S	Membranteller-Außen, 316L	80	SS	2	801214-13
15.50S	Steuerblock, 1.4404	15	SS	1	151210-35
25.50S	Steuerblock, 1.4301	25/40	SS	1	251203-11
50.50S	Steuerblock, 1.4301	50/80	SS	1	501320-11
15.51	Dichtung-Steuerblockdeckel	15	SS	2	921100370
25.51	Flachdichtung	25/40	SS	2	921000673
50.51S	Flachdichtung	50/80	SS	2	921001273
15.61T	O-Ring FEP für Ventilsitz PTFE	15	SS	4	920201-79
25.61T	O-Ring FEP für Ventilsitz PTFE	25	SS	8	920202-79
40.61T	O-Ring FEP für Ventilsitz PTFE	40	SS	8	920203-79
15.64	Lagerbuchse	15	SS	1	151206-64
25.64	Lagerbuchse	25/40	SS	2	251206-64
50.64	Lagerbuchse	50/80	SS	2	501206-64
15.65	O-Ring, Lagerbuchse	15	SS	2	920015141
25.65	Mantelring/O-Ring	25/40	SS	1	250106---
50.65	Mantelring/O-Ring	50/80	SS	1	500106---
50.66S	Lufteinlaß, VA	50/80	SS	1	502001-14
50.681	O-Ring, Lufteinlaß	50/80	SS	1	920012941
15.69	Steuerblockdeckel	15	SS	2	151302-11
15.70	Schalldämpfer, weiß	15	SS	1	152020-48

Ersatzteilliste DEPA-Druckluft-Membranpumpen Baureihe M, ATEX Zone 0

Typ: DL15-80-SS-...B

Zeichnungsnr.:
03-1100-1012
Art.-Nr. :
SPARE DL-SS-B

Position	Bezeichnung	Baugröße / Size	Typ	Stück / No. Req.	Bestell-Nr./ Order-No.
25.70	Schalldämpfer	25/40	SS	1	252101-05
50.70	Schalldämpfer	50	SS	1	502101-05
80.70	Schalldämpfer	80	SS	1	802101-05
15.77	Senkschraube, Steuerblockdeckel	15	SS	12	900310111
25.77	Senkschraube, Luftkammer	25/40	SS	8	900300391
50.77	Senkschraube, Luftkammer	50	SS	8	900300491
80.77L	Sechskantschraube, Luftkammer	80	Alle	8	900161211
80.77a	Unterlegscheibe	80	SS	8	902001111
50.78	Senkschraube, Luftkammer	50/80	SS	2	900310291

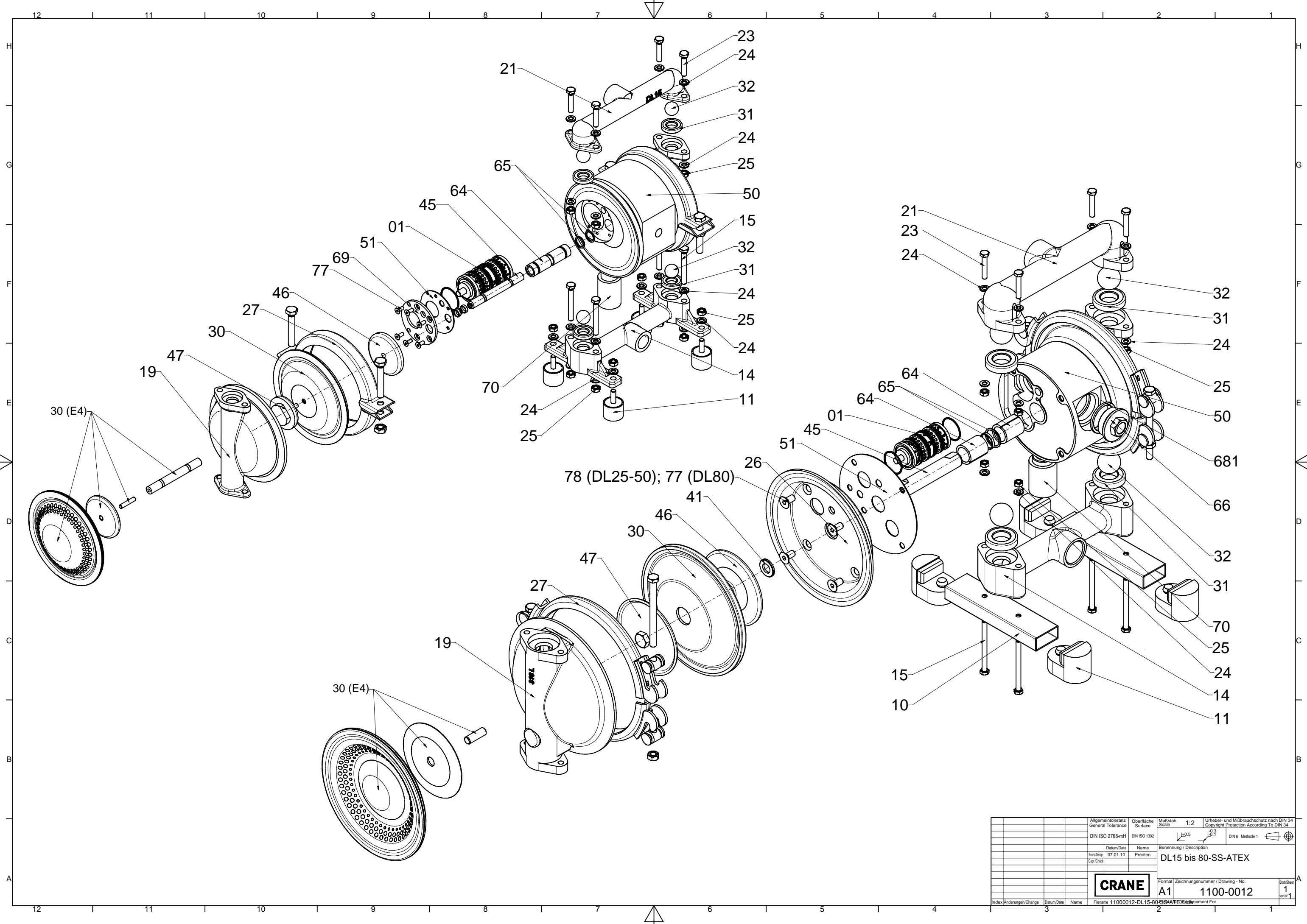
Die komplette Ersatzteilnummer ergibt sich
aus Kombination von Baugröße und Pos.-Nr.

Beispiel:

Membrane aus EPDM für DL25.30E

Bestell-Nr. 251801-42-Z0

* bei Pos. 30Z entfallen Pos. 41, 46 u. 47



78 (DL25-50); 77 (DL80)

Algemeintoleranz General Tolerance	Oberfläche Surface	Maßstab Scale	1:2	Urheber- und Mißbrauchschutz nach DIN 34 Copyright Protection According To DIN 34
DIN ISO 2768-mH	DIN ISO 1302	1:2	1:2	Urheber- und Mißbrauchschutz nach DIN 34 Copyright Protection According To DIN 34
Datum/Date	Name	Benennung / Description		
07.01.10	Prenten	DL15 bis 80-SS-ATEX		
Formal		Zeichnungsnummer / Drawing - No.	1	
A1		1100-0012	1	
Index/Änderungen/Change	Datum/Date	Name	11000012-DL15-80-SS-ATEX	1

CRANE