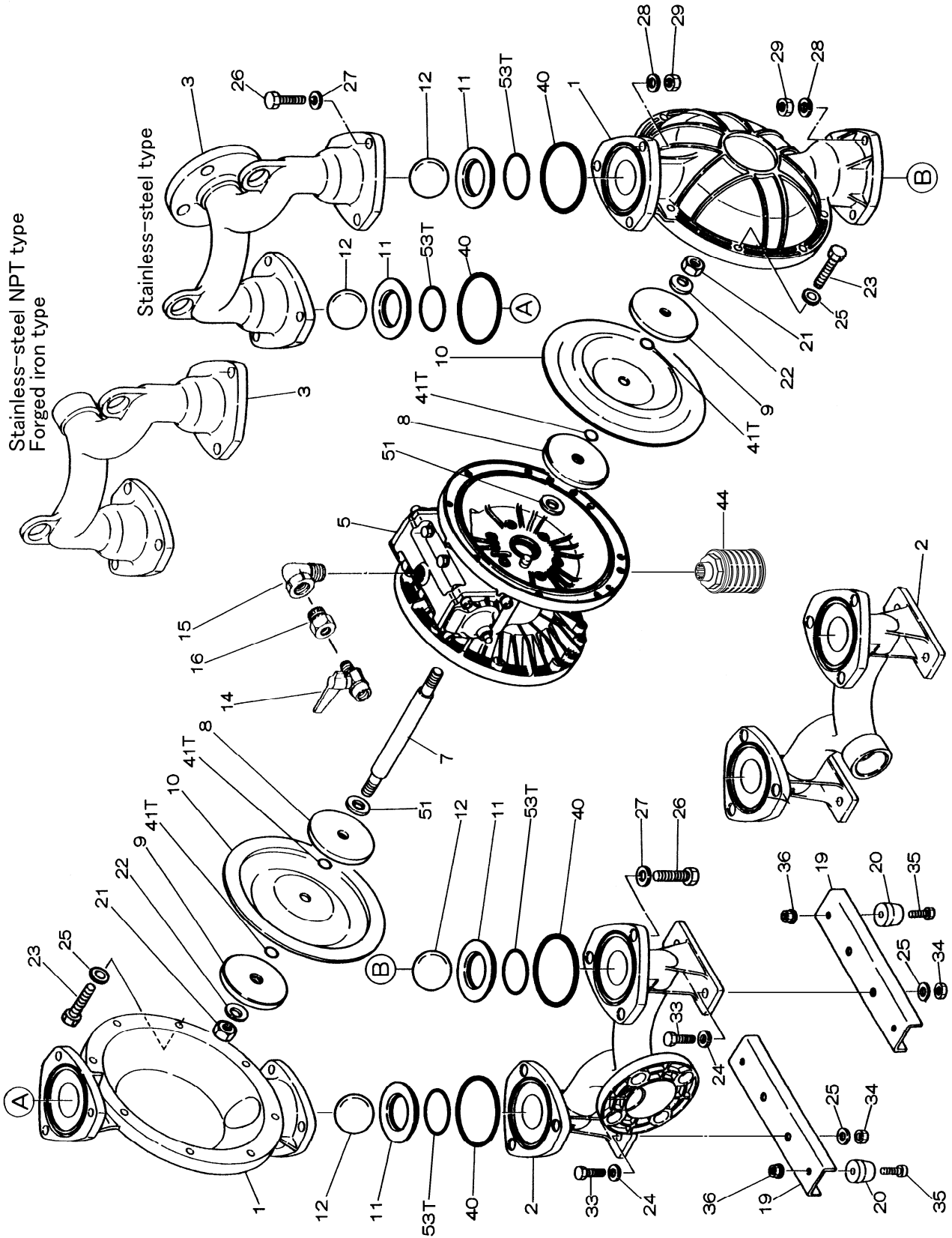
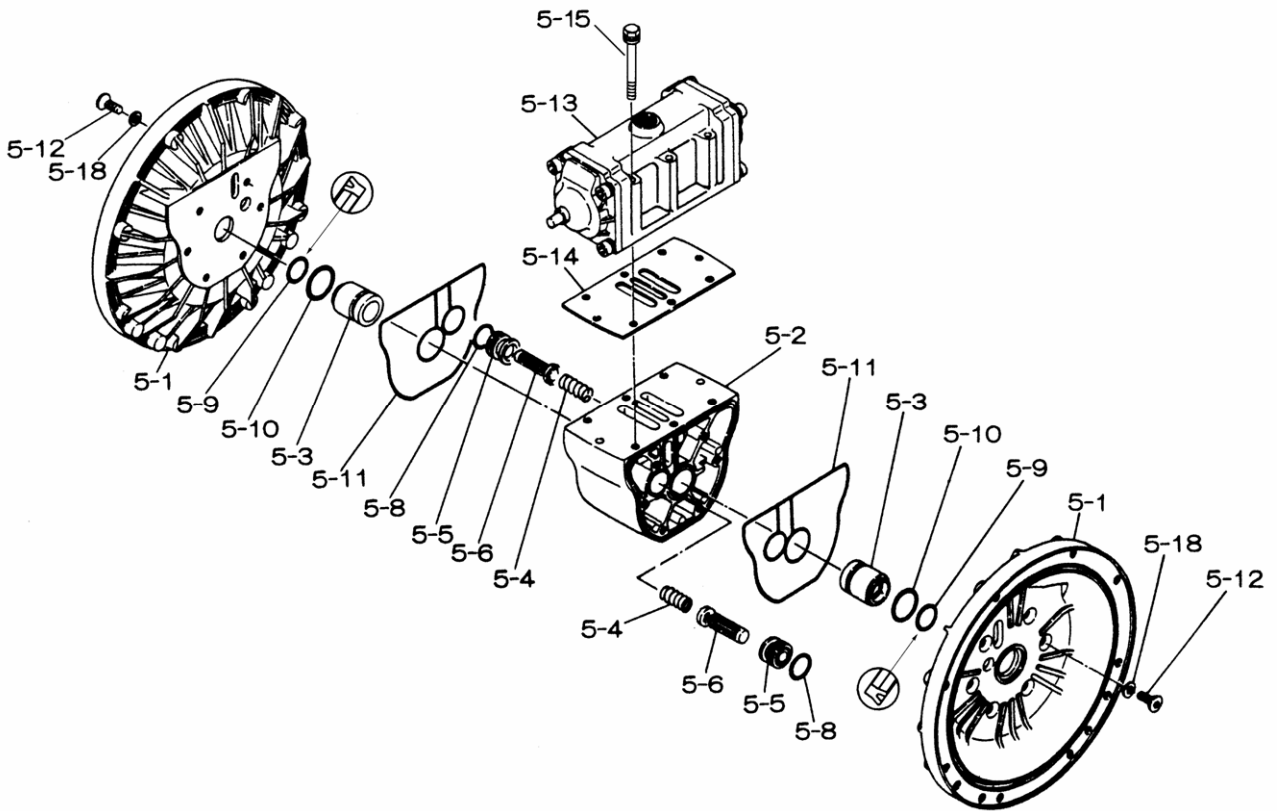


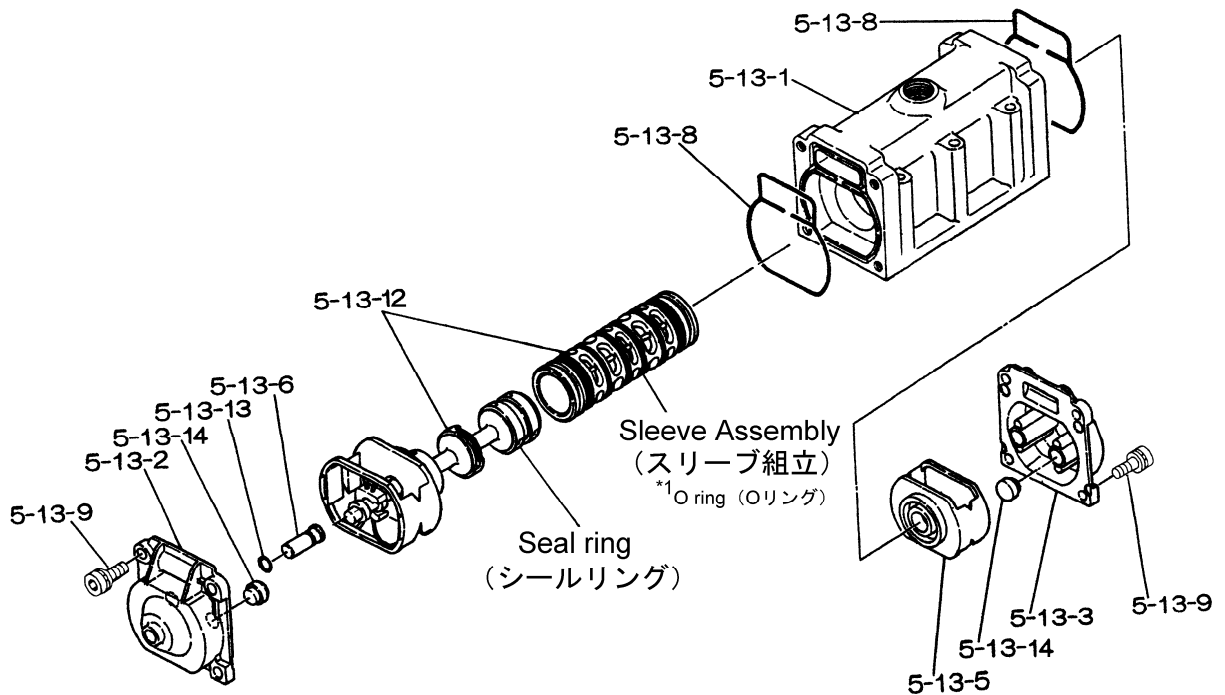
Fluid contact Portion : Stainless-steel type
Forged iron type



■Body Assembly (本体組立)



■Valve Body Assembly (バルブボディ組立)



REF. NO.	PARTS NO.	DESCRIPTION		PARTS COMPONENT	REMARK	ORDER QTY
分解図番号	部品番号	部品名		員数	備考	要求数
1	712931	OUT CHAMBER 40SS	アウトチャンバ- (SUS40ヨウ)	2		
2	712610	IN MANIFOLD	インマニフォルト (SUS40JIS. DI	1		
3	712609	OUT MANIFOLD	アウトマニフォルト (SUS40JIS. D	1		
5	803125	BODY	ボディ (NDP-40)	1		
5- 1	711933	AIR CHAMBER 40	エアチャンバ- (40ヨウ)	2		
5- 2	711947	BODY	ボディ (40. 50. 80ヨウPT)	1		
5- 3	772689	THROAT BEARING 40/50/8	スロ-トハ-アリンク	2		
5- 4	711937	PILOT VALVE SPRING 40/	スプリングハ-イロツトハ-ルブ	2		
5- 5	771740	PILOT VALVE SEAT 40/50	ハ-ルブシート	2		
5- 6	832162	PILOT VALVE ASSY 40/50	ハ-イロツトハ-ルブ (NDP40-50)	2		
5- 8	640020	O RING 21. 82X3. 53 (-21	オリング P-22A (NBR)	2		
5- 9	685444	V-PACKING 40/50/80	パッキン NBR PY-25	2		
5-10	640029	O RING 29. 75X3. 53 (-21	オリング P-30 (NBR)	2		
5-11	771742	GASKET 40/50/80	ガスケット	2		
5-12	683812	M8X1. 25X20 FLAT SOCKET	ソケット	12		
5-13	803120	VALVE BODY ASSY	ハ-ルブボディイキミタテ	1		
5-13- 1	711946	VALVE BODY	ハ-ルブボディ (40. 50. 80ヨウP	1		
5-13- 2	580999	CAP A 40/50/80 NEW	キャップ A	1		
5-13- 3	581000	CAP B 40/50/80 NEW	キャップ B	1		
5-13- 5	771735	SPRING RETAINER 40/50/	スプリングウケ	1		
5-13- 6	712976	RESET BUTTON 40/50/80	リセットボタン	1		
5-13- 8	771738	GASKET 40/50/80 SPOOL	ガスケット	2		
5-13- 9	685036	SOCKET BOLT M8X20 W/ W	ロツカクアナツキボ-ルト8X20	8		
5-13-12	805084		カ-タスプ-ルイキミタテ	1		
5-13-13	640005	O RING 7. 5MM X 2. 0MM	オリング P-8 (NBR)	1		
5-13-14	684128	CUSHION 40/50/80 CAP	クッション	4		
5-14	771712	GASKET FOR VALVE BODY	ガスケット	1		
5-15	684240	BOLT W/ WASHERS M8X85	ボ-ルト (M8X1. 25X85)	6		
5-18	684987	WASHER 40/50/80 NEW	ワシ-カ-ネ 8. 5X16X1. 2	12		
7T	711939	CENTER ROD 40/50T	センターロツト (40. 50テフロンヨウ)	1		
8T	707817	CENTER DISK 40T INNER	センターディスク	2		
9T	707818	CENTER DISK 40SS-T OUT	センターディスク (40SUS)	2		
10	770814		ダイアフラム (PTFE) 40 YA/YE	2		
11	711908	VALVE SEAT 40SS	ハ-ルブシート (40ヨウSUS)	4		
12	770692	BALL 40T -50MM PTFE	ボ-ル (PTFE) 40ヨウ	4		
14	684323	BALL VALVE	ボ-ルハ-ルブ 1/2	1		
15	634034	STREET ELBOW INK	ストリートエルボ 3/4	1		
16	634601	BUSH	ブッシュ 3/4X1/2	1		
19	711911	BASE 40	ベース	2		
20	771402	FOOT RUBBER 40/50/80&2	ゴムアソ	4		
21	706128	NUT M16X1. 50 SS	ナツト	2		
22	682740	WASHER M16 SS CONICAL	ワシ-カ-ネ (SUS316)	2		
23	621180	BOLT M10X150X45 HEX FT	ボ-ルト (SUS) 10X1. 5X45	16		
24	631174	WASHER FLAT M10 SS DIN	ワシ-カ-ネ M10 SUS	4		
25	631937	WAVE WASHER	ナミカ-タハ-ネワシ-カ-ネM10 (SUS)	20		
26	621202	BOLT M12X1. 75X45 HEX P	ボ-ルト (SUS) 12X1. 75X45	12		
27	631175	WASHER FLAT M12 SS DIN	ワシ-カ-ネ M12 SUS コカ-タマル	12		
28	631938	WAVE WASHER	ナミカ-タハ-ネワシ-カ-ネSUS12	12		
29	628014	NUT M12X1. 75 CT SS DIN	ナツト12X1. 75 SUS	12		
33	621175	BOLT M10X150X30 HEX FT	ボ-ルト (SUS) 10X1. 5X30	4		
34	628013	NUT M10X1. 5 CT SS	ナツト (SUS) 10X1. 5	4		
35	611149	BOLT M8X1. 25X25 FT ZIN	ボ-ルト8X1. 25X25	4		
36	682276	NUT W/ FLANGE M8 X 1. 2	フランジナツト (8X1. 25)	4		
40	643065	O RING 89. 6MM X 5. 7MM	オリング P-90 (テフロン)	4		
41T	643015	O RING 15. 8MM X 2. 4MM	オリング P-16 (テフロン)	4		
44	804763	SILENCER ASSY	サイレンサ-クミタテ (R1)	1		
53T	643136	O RING G-55 PTFE	オリング G-55 (テフロン)	4		

LK-40BMT

Repair Parts Kit (Liquid Side) for

NDP-40BAT	(852322)	(852222)
NDP-40BST	(852325)	(852225)
NDP-40BFT	(852864)	(852871)

分解図番号 Ref. No.	部品番号 Parts No.	部品名 Description	材質 Material	員数 Qty.
10	770814	ダイヤフラム / Diaphragm	PTFE	2
12	770692	ボール / Ball	PTFE	4
40	643065	Oリング(P-90) / O-Ring(P-90)	PTFE	4
41T	643015	Oリング(P-16) / O-ring(P-16)	PTFE	4
53T	643136	Oリング(G-55) / O-ring(G-55)	PTFE	4

