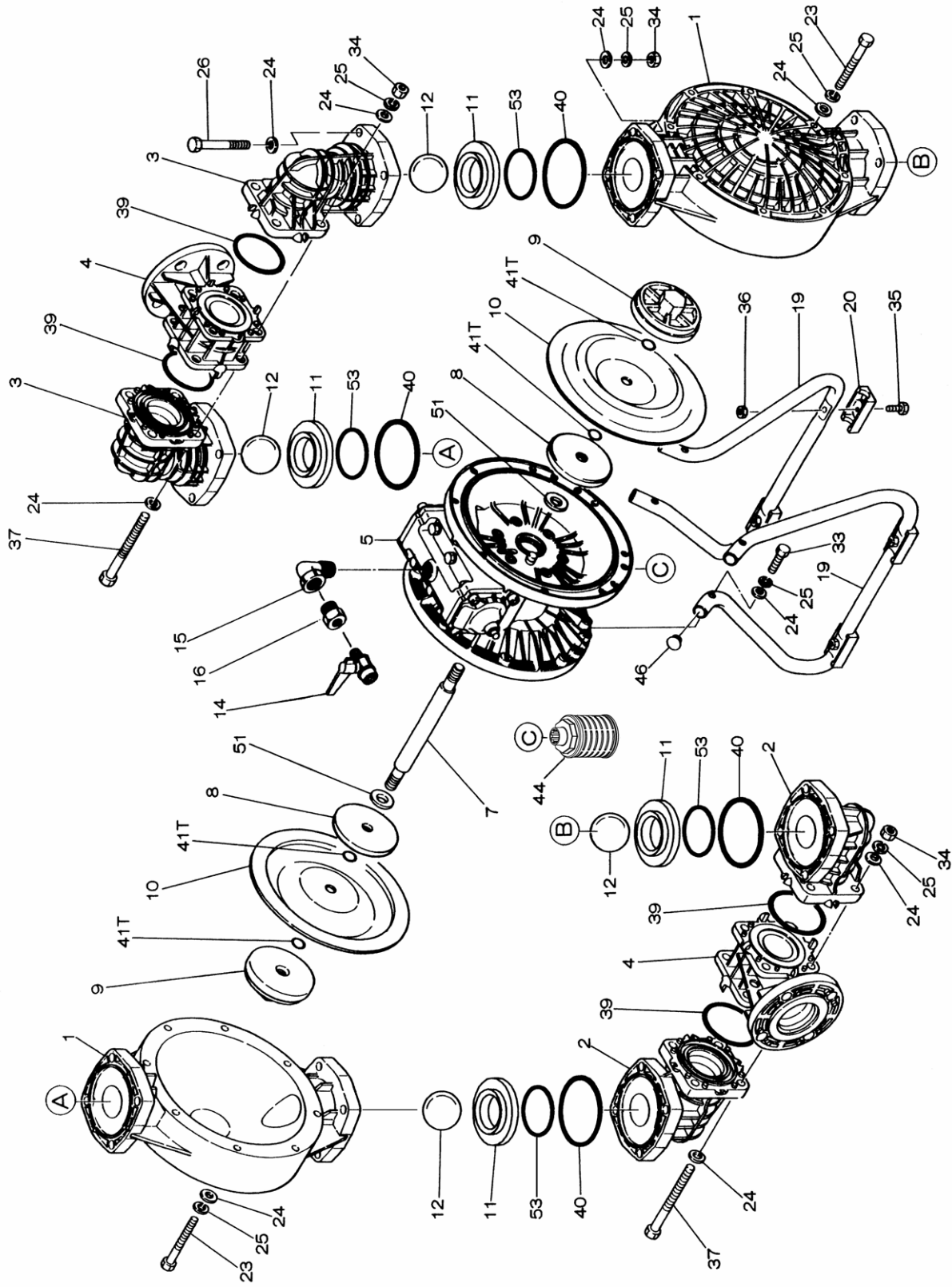
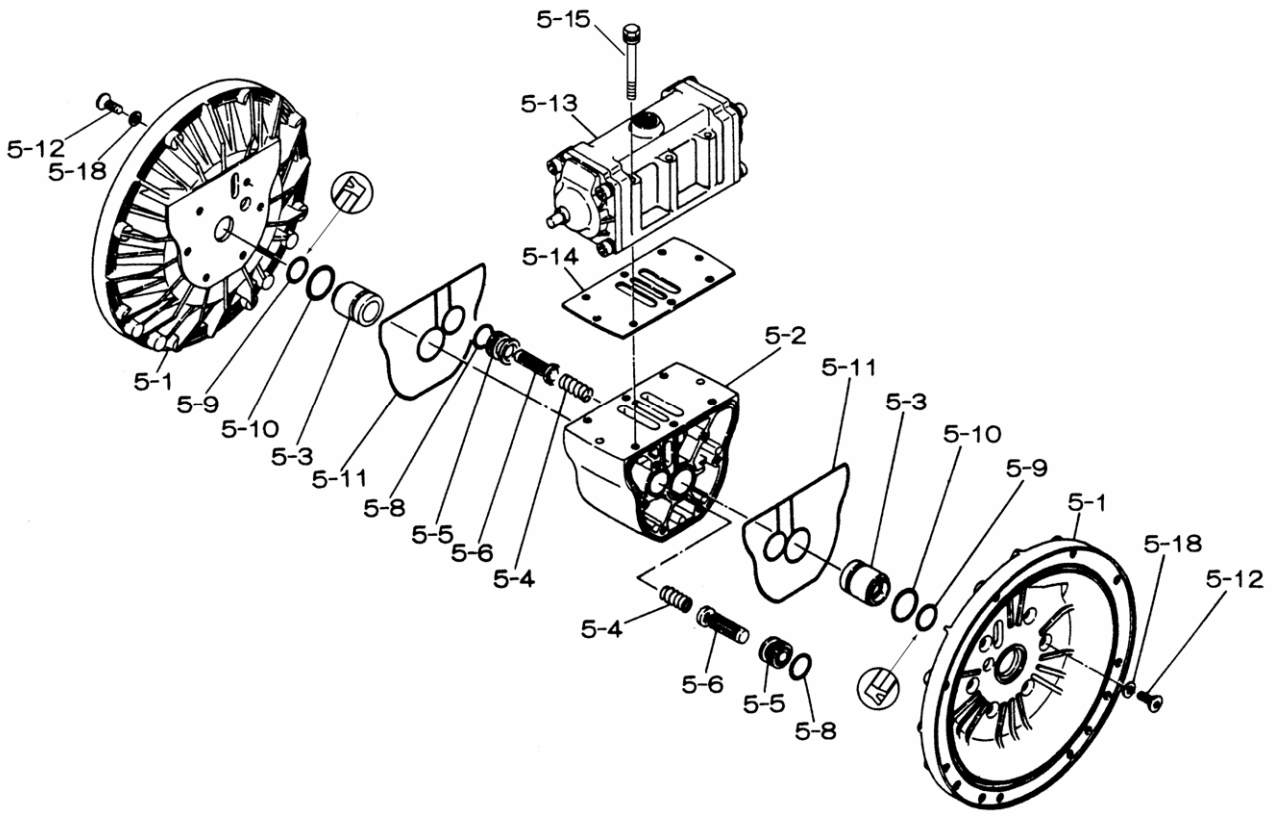


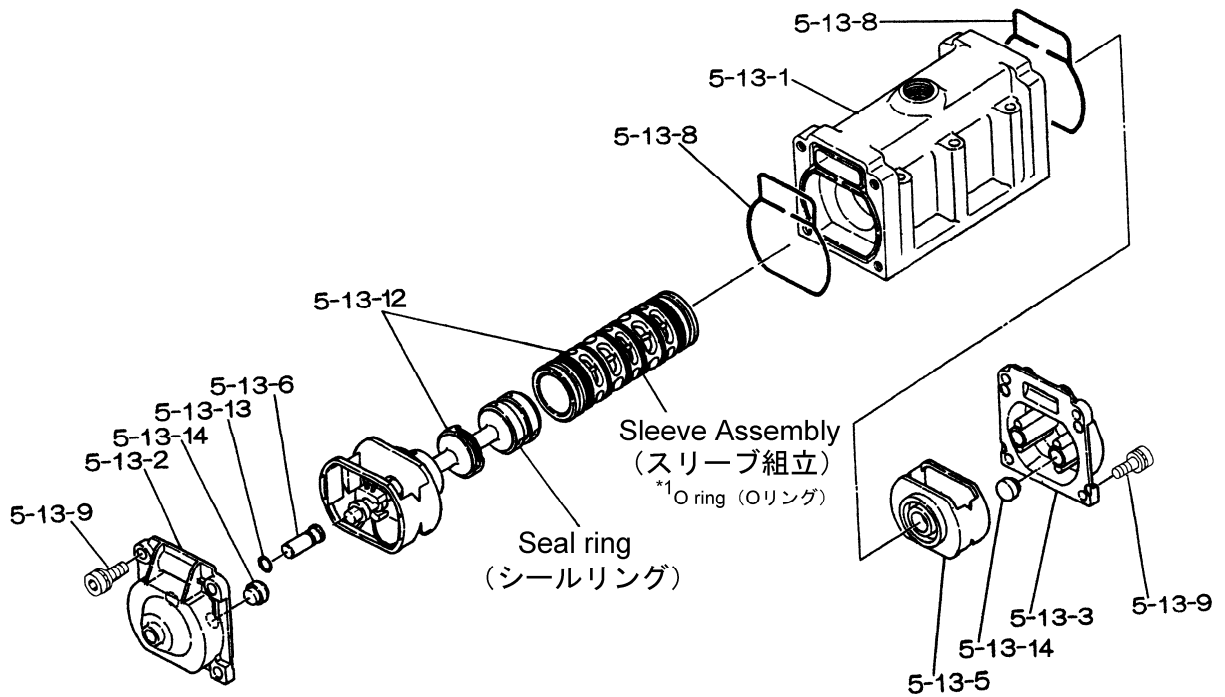
**Fluid contact Portion : Polypropylene type  
Polyvinylidene fluoride type**



■Body Assembly (本体組立)



■Valve Body Assembly (バルブボディ組立)



REF. NO.	PARTS NO.	DESCRIPTION	PARTS COMPONENT	REMARK	ORDER QTY
分解図番号	部品番号	部品名	員数	備考	要求数
1	780147	OUT CHAMBER 40PP / アウトチャンバ- (40 PPヨウ)	2		
2	780244	IN MANIFOLD 40PP / インマニホルト P40	2		
3	780150	OUT MANIFOLD 40PP-2 / アウトマニホルト (PP40ヨウ)	2		
4	780247	CENTER MANIFOLD / センターマニ JIS (PP40ヨウ)	2		
5	803125	BODY / ボンダイ (NDP-40)	1		
5- 1	711933	AIR CHAMBER 40 / エアチャンバ- (40ヨウ)	2		
5- 2	711947	BODY / ボデー (40. 50. 80ヨウPT)	1		
5- 3	772689	THROAT BEARING 40/50/8 / スロートベアリング	2		
5- 4	711937	PILOT VALVE SPRING 40/ / スプリングバ- イロツトバ- ルブ	2		
5- 5	771740	PILOT VALVE SEAT 40/50 / バ- ルブシート	2		
5- 6	832162	PILOT VALVE ASSY 40/50 / バ- イロツトバ- ルブ (NDP40-50)	2		
5- 8	640020	O RING 21. 82X3. 53 (-21 / オリング P-22A (NBR)	2		
5- 9	685444	V-PACKING 40/50/80 / バ- ツキン NBR PY-25	2		
5-10	640029	O RING 29. 75X3. 53 (-21 / オリング P-30 (NBR)	2		
5-11	771742	GASKET 40/50/80 / ガ- スケット	2		
5-12	683812	M8X1. 25X20 FLAT SOCKET / サラボ- ルト	12		
5-13	803120	VALVE BODY ASSY / バ- ルブボデーイグミタテ	1		
5-13- 1	711946	VALVE BODY / バ- ルブボデー (40. 50. 80ヨウP)	1		
5-13- 2	580999	CAP A 40/50/80 NEW / キャップ A	1		
5-13- 3	581000	CAP B 40/50/80 NEW / キャップ B	1		
5-13- 5	771735	SPRING RETAINER 40/50/ / スプリングウケ	1		
5-13- 6	712976	RESET BUTTON 40/50/80 / リセットボタン	1		
5-13- 8	771738	GASKET 40/50/80 SPOOL / ガ- スケット	2		
5-13- 9	685036	SOCKET BOLT M8X20 W/ W / ロツカクアナツキボ- ルト8X20	8		
5-13-12	805084	/ Cガ- タスプ- ルクミタテ	1		
5-13-13	640005	O RING 7. 5MM X 2. 0MM / オリング P-8 (NBR)	1		
5-13-14	684128	CUSHION 40/50/80 CAP / クッション	4		
5-14	771712	GASKET FOR VALVE BODY / ガ- スケット	1		
5-15	684240	BOLT W/ WASHERS M8X85 / ボ- ルト (M8X1. 25X85)	6		
5-18	684987	WASHER 40/50/80 NEW / ヒラサ- ガ- ネ 8. 5X16X1. 2	12		
7T	711939	CENTER ROD 40/50T / センターロツト (40. 50テフロンヨウ)	1		
8T	707817	CENTER DISK 40T INNER / センターデ- イスク	2		
9T	771726	CENTER DISK 40PP-T / センターデ- イスク (40ヨウ)	2		
10	770814	/ タ- イアラム (PTFE) 40 YA/YE	2		
11	772096	VALVE SEAT 40PP-2 / バ- ルブシート (40ヨウ PP)	4		
12	770692	BALL 40T -50MM PTFE / ボ- ル (PTFE) 40ヨウ	4		
14	684323	BALL VALVE / ボ- ルバ- ルブ 1/2	1		
15	634034	STREET ELBOW INK / ストリートエルボ- 3/4	1		
16	634601	BUSH / ブ- ツシュ 3/4X1/2	1		
19	711925	STAND 40PP / スタンドボデー (40)	2		
20	771865	FOOT RUBBER 40/50/80 P / コ- ムア- シ	4		
23	686156	BOLT M10X1. 50X105 HEX / ボ- ルト (M10X1. 5X105SUS)	16		
24	631330	WASHER FLAT M10 SS / ヒラサ- ガ- ネ 10 (SUS) ミカ- キ	68		
25	680257	SPRING WASHER M10 SS D / ハ- ネサ- ガ- ネ10	44		
26	621183	BOLT M10X1. 50X60 HEX P / ボ- ルト (M10X1. 5X60SUS)	16		
33	621179	BOLT M10X150X40 HEX FT / ボ- ルト (SUS) 10X1. 5X40	4		
34	628013	NUT M10X1. 5 CT SS / ナツト (SUS) 10X1. 5	24		
35	621149	BOLT M8X1. 25X25 HET FT / ボ- ルト (SUS) 8X1. 25X25	4		
36	683837	NUT W/ FLANGE M8 X 1. 2 / フランジツキナツト	4		
37	683542	BOLT M10X1. 50X120MM HE / ボ- ルト (M10X1. 5X120SUS)	8		
39	643060	O RING 69. 6MM X 5. 7MM / オリング P-70 (テフロン)	4		
40	643064	O RING 84. 6MM X 5. 7MM / オリング P-85 (テフロン)	4		
41T	643015	O RING 15. 8MM X 2. 4MM / オリング P-16 (テフロン)	4		
44	804763	SILENCER ASSY / サイレンサ- クミタテ (R1)	1		
46	683641	CAP 40/50/80PP STAND / キャップ (MP0687)	4		
53	643136	O RING G-55 PTFE / オリング G-55 (テフロン)	4		

# LK-40BPT

Repair Parts Kit (Liquid Side) for  
NDP-40BPT (852328) (852228)

分解図番号 Ref. No.	部品番号 Parts No.	部品名 Description	材質 Material	員数 Qty.
10	770814	ダイアフラム / Diaphragm	PTFE	2
12	770692	ボール / Ball	PTFE	4
40	643064	Oリング(P-85) / O-Ring(P-85)	PTFE	4
11	772096	バルブシート / Seat	PPG	4
41T	643015	Oリング(P-16) / O-ring(P-16)	PTFE	4
53	643136	Oリング(G-55) / O-ring(G-55)	PTFE </tr	

