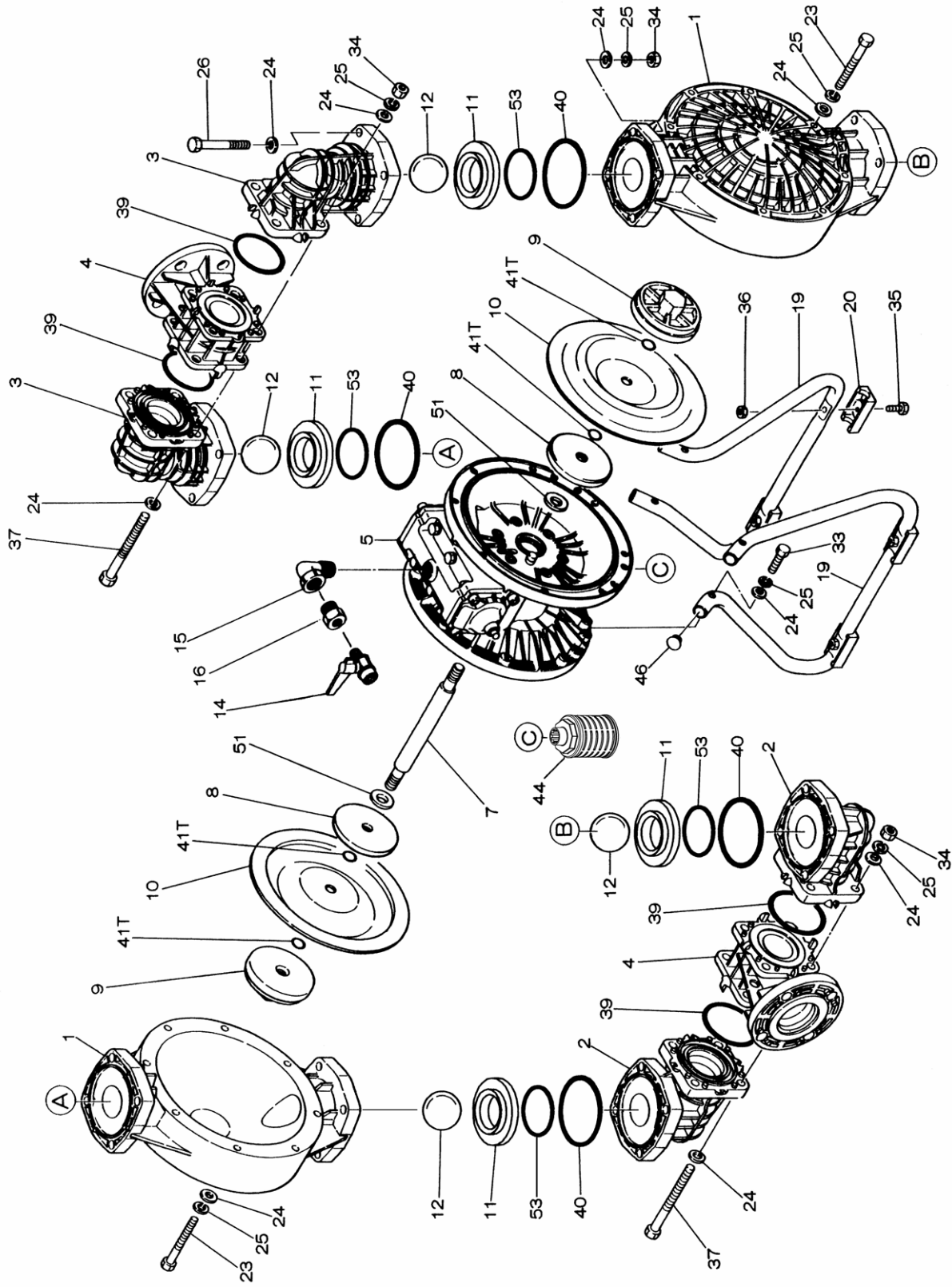
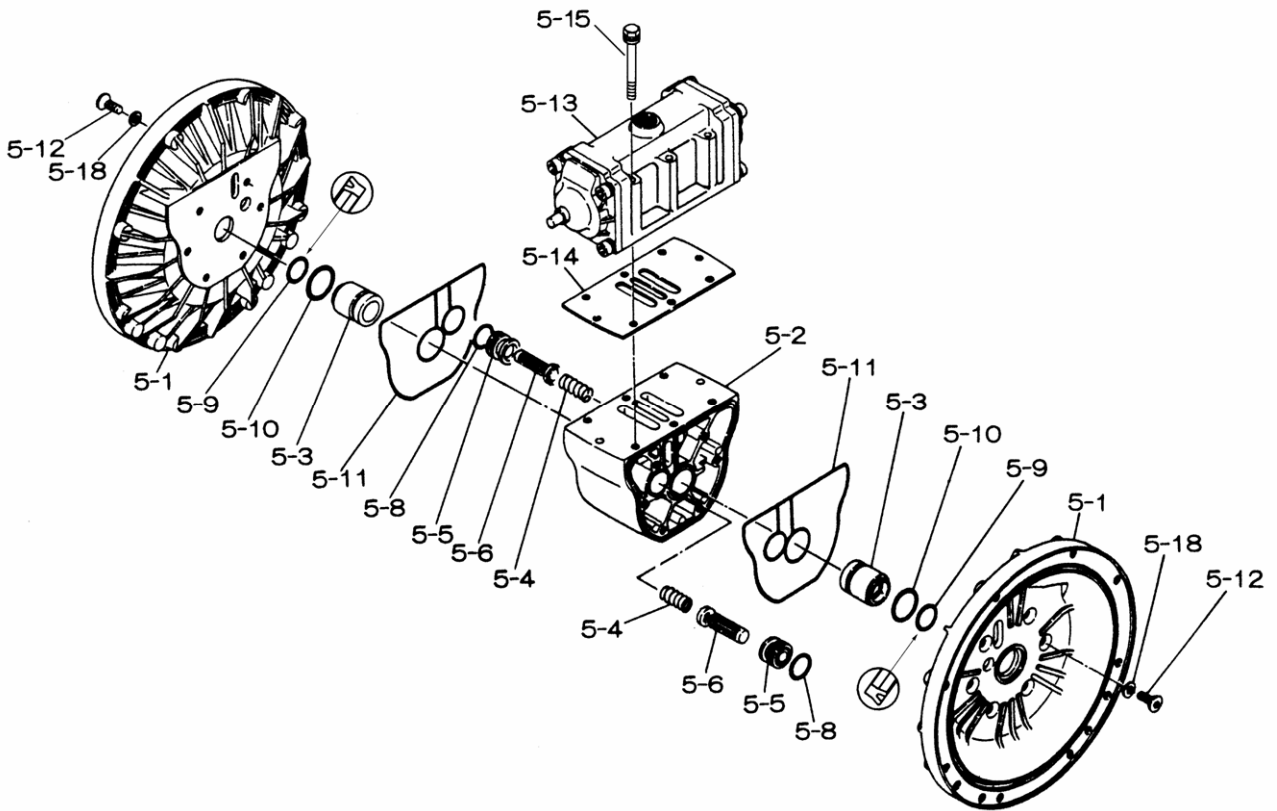


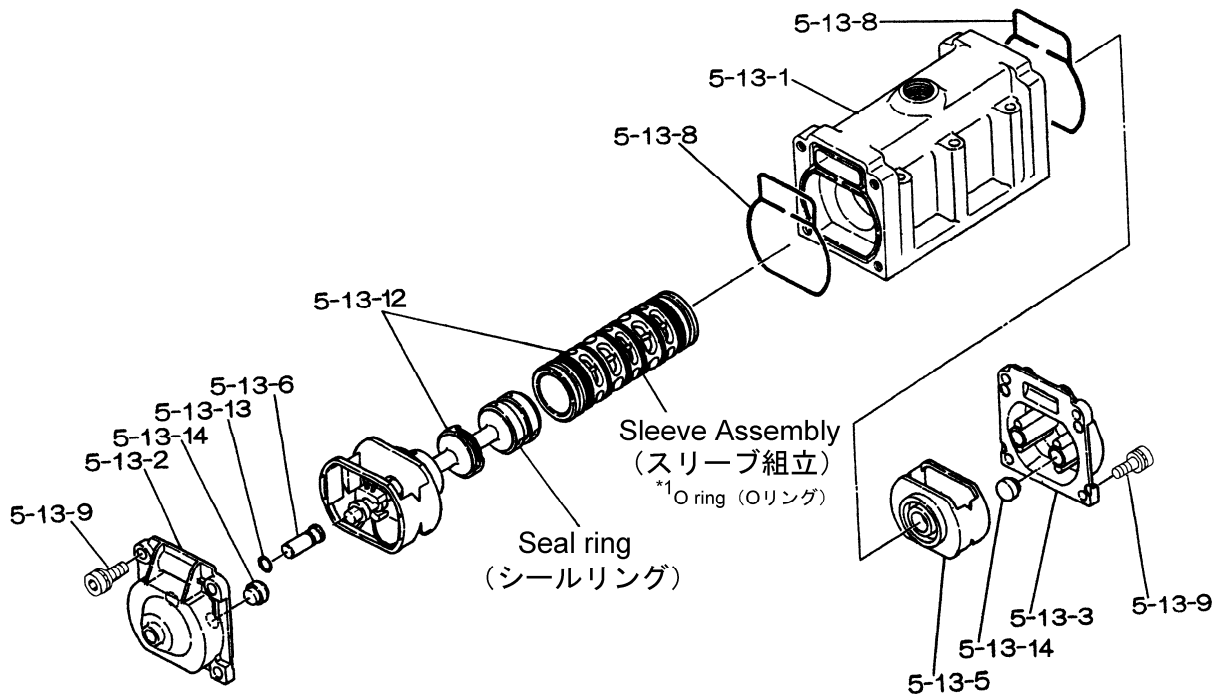
**Fluid contact Portion : Polypropylene type  
Polyvinylidene fluoride type**



■Body Assembly (本体組立)



■Valve Body Assembly (バルブボディ組立)





# LK-40BVT

Repair Parts Kit (Liquid Side) for  
NDP-40BVT (853864) (853797)

分解図番号 Ref. No.	部品番号 Parts No.	部品名 Description	材質 Material	員数 Qty.
10	770814	ダイアフラム / Diaphragm	PTFE	2
12	770692	ボール / Ball	PTFE	4
40	643064	リング(P-85) / O-Ring (P-85)	PTFE	4
11	772739	バルブシート / Seat	PTFE	4
41T	643015	リング(P-16) / O-Ring(P-16)	PTFE	4
53	643136	リング(G-55) / O-Ring(G-55)	PTFE	4

