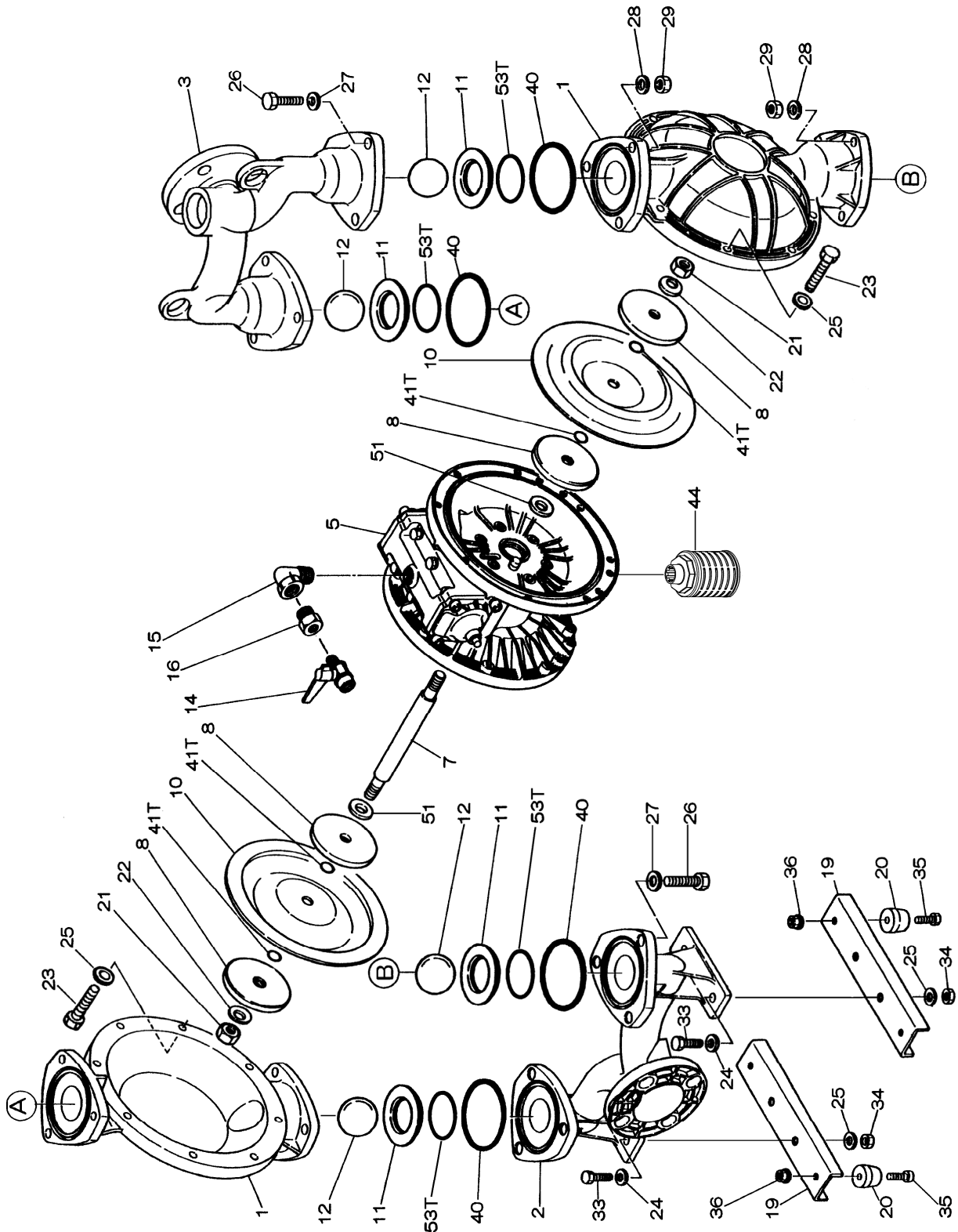
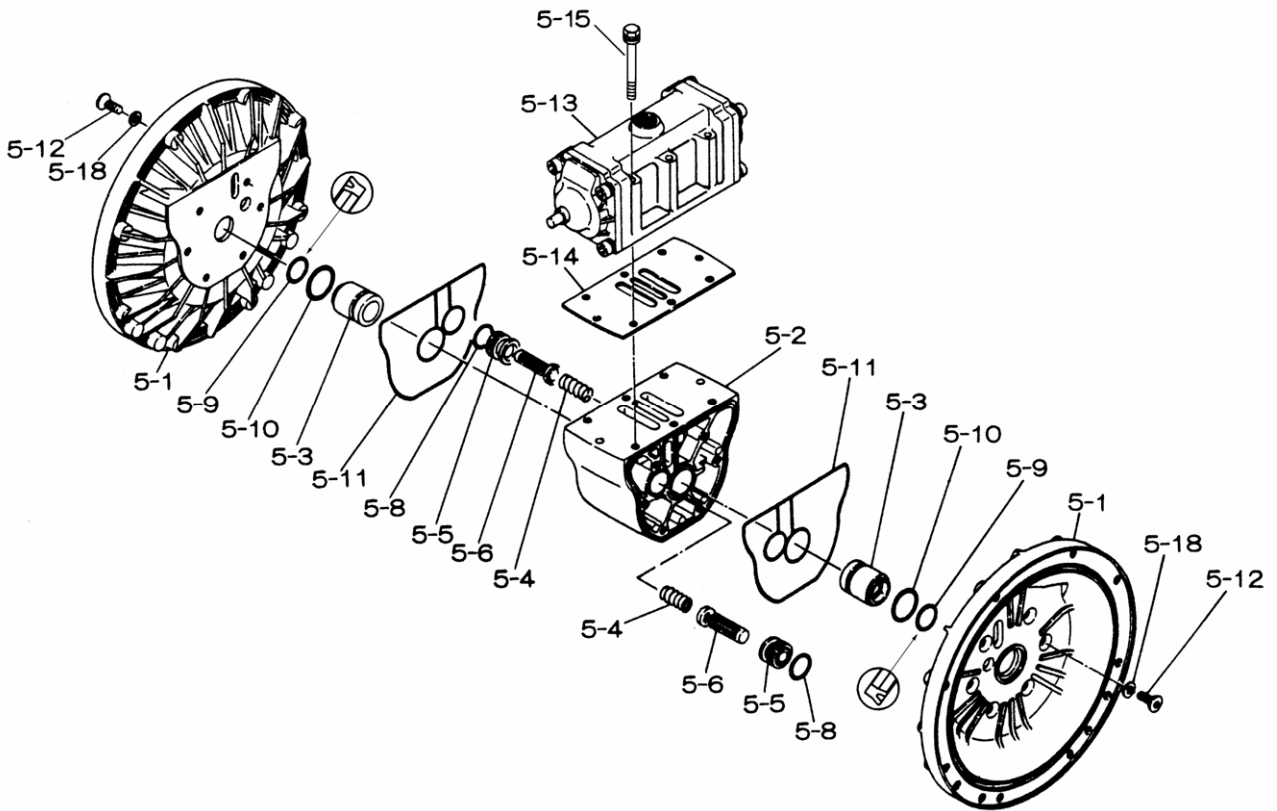


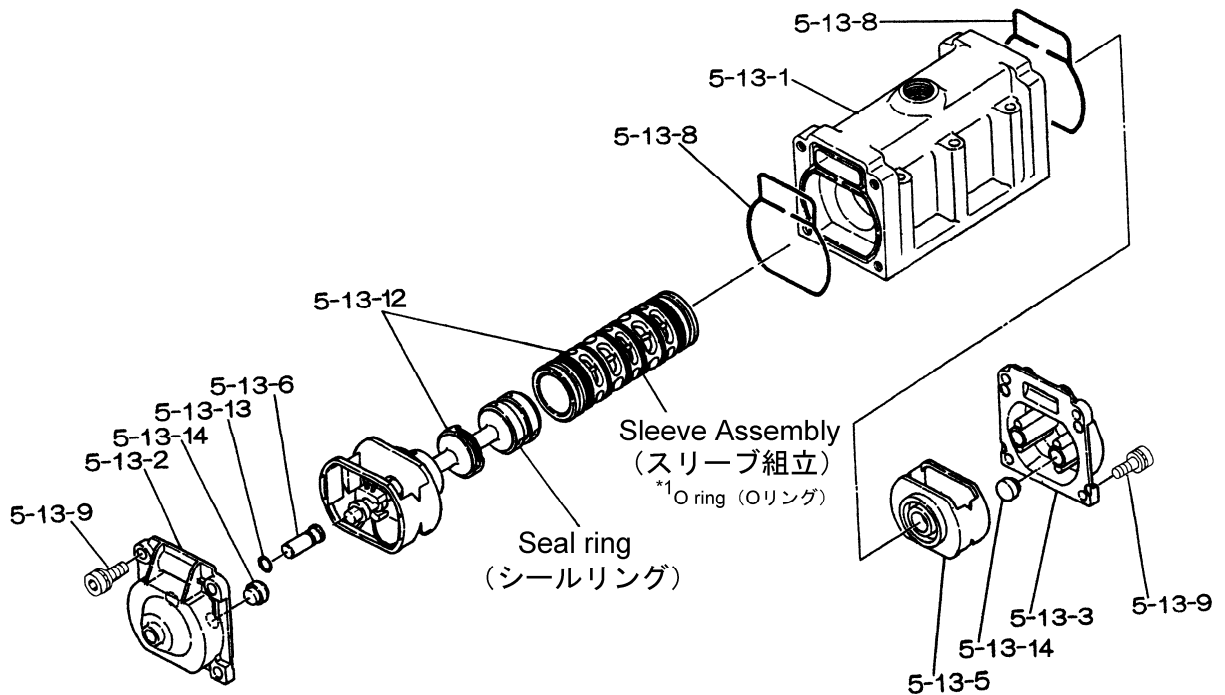
Fluid contact Portion : Aluminum type



■Body Assembly (本体組立)



■Valve Body Assembly (バルブボディ組立)



LK-50BMT

Repair Parts Kit (Liquid Side) for

NDP-50BAT (852331) (852231)
 NDP-50BST (852334) (852234)
 NDP-50BFT (852832) (852839)

分解図番号 Ref. No.	部品番号 Parts No.	部品名 Description	材質 Material	員数 Qty.
10	770815	ダイアフラム / Diaphragm	PTFE	2
12	770693	ボール / Ball	PTFE	4
40	643069	Oリング(P-105) / O-Ring(P-105)	PTFE	4
41T	643015	Oリング(P-16) / O-ring(P-16)	PTFE	4
53T	643139	Oリング(G-70) / O-ring(G-70)	PTFE	4

