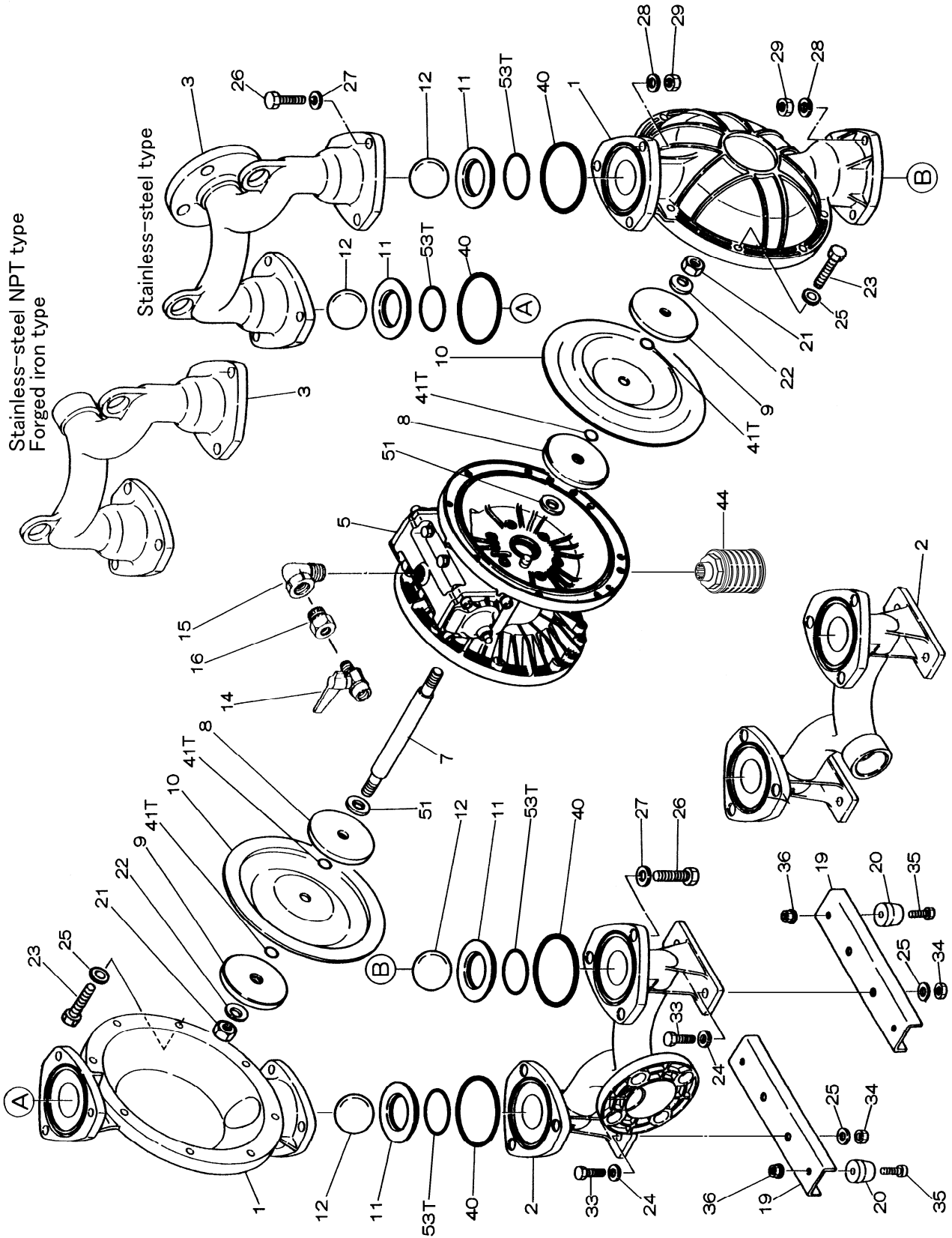
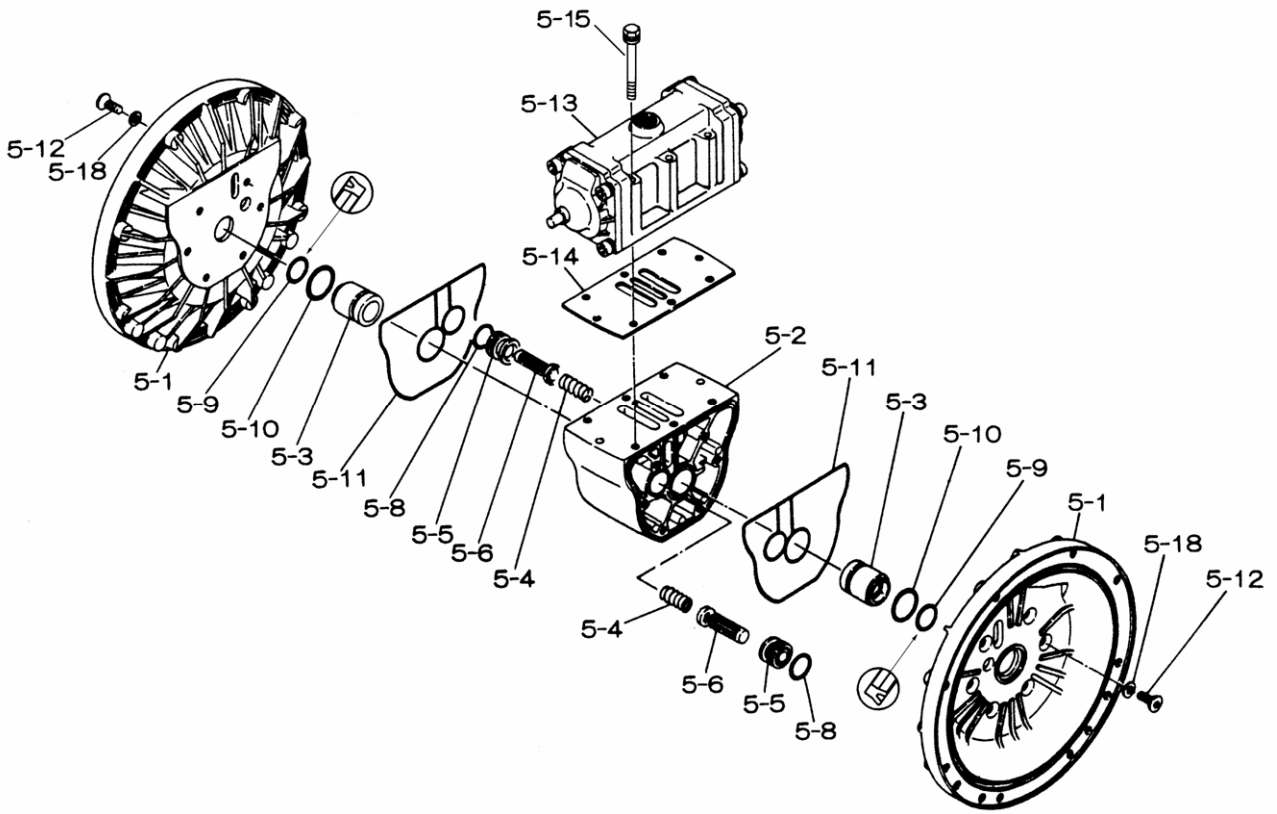


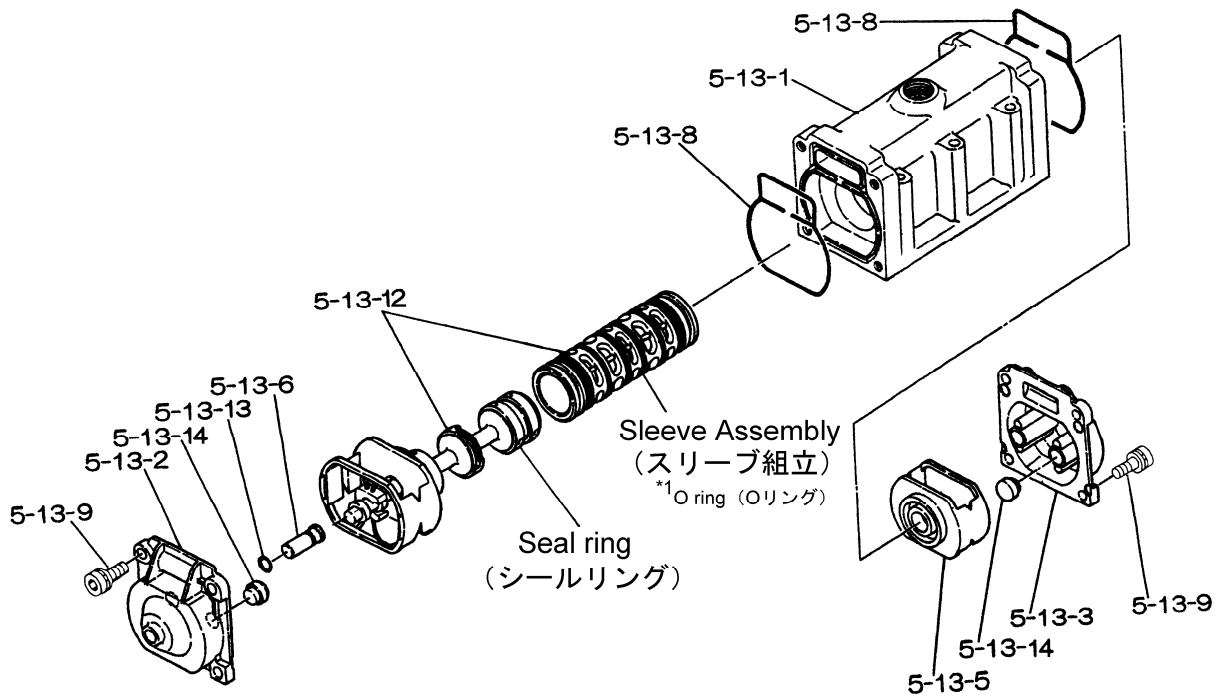
Fluid contact Portion : Stainless-steel type
Forged iron type



■Body Assembly (本体組立)



■Valve Body Assembly (バルブボディ組立)



REF. NO.	PARTS NO.	DESCRIPTION	PARTS COMPONENT	REMARK	ORDER QTY
分解図番号	部品番号	部品名	員数	備考	要求数
1	713157	OUT CHAMBER NDP-50FC / アウトチャンバ- (FC50ヨウ)	2		
2	713163	IN MANIFOLD / インマニフォルト (FC50 PT)	1		
3	713160	OUT MANIFOLD / アウトマニフォルト (FC50 PT)	1		
5	803122	BODY / ボンタイ (NDP-50)	1		
5- 1	711934	AIR CHAMBER 50 / エアチャンバ- (50ヨウ)	2		
5- 2	711947	BODY / ボンタイ (40. 50. 80ヨウPT)	1		
5- 3	772689	THROAT BEARING 40/50/8 / スロートベアリング	2		
5- 4	711937	PILOT VALVE SPRING 40/ / スプリングバ- イロツハ- ルフ	2		
5- 5	771740	PILOT VALVE SEAT 40/50 / ハ- ルフシート	2		
5- 6	832162	PILOT VALVE ASSY 40/50 / ハ- イロツハ- ルフ (NDP40-50)	2		
5- 8	640020	O RING 21. 82X3. 53 (-21 / オリングP-22A (NBR)	2		
5- 9	685444	V-PACKING 40/50/80 / ハ- ツキン NBR PY-25	2		
5-10	640029	O RING 29. 75X3. 53 (-21 / オリングP-30 (NBR)	2		
5-11	771742	GASKET 40/50/80 / ガスクケット	2		
5-12	683812	M8X1. 25X20 FLAT SOCKET / ソケット	12		
5-13	803120	VALVE BODY ASSY / ハ- ルフボンタイイキミタテ	1		
5-13- 1	711946	VALVE BODY / ハ- ルフボンタイ (40. 50. 80ヨウP)	1		
5-13- 2	580999	CAP A 40/50/80 NEW / キャップA	1		
5-13- 3	581000	CAP B 40/50/80 NEW / キャップB	1		
5-13- 5	771735	SPRING RETAINER 40/50/ / スプリングウケ	1		
5-13- 6	712976	RESET BUTTON 40/50/80 / リセットボタン	1		
5-13- 8	771738	GASKET 40/50/80 SPOOL / ガスクケット	2		
5-13- 9	685036	SOCKET BOLT M8X20 W/ W / ロックナット	8		
5-13-12	805084	/ OリングP-8 (NBR)	1		
5-13-13	640005	O RING 7. 5MM X 2. 0MM / オリングP-8 (NBR)	1		
5-13-14	684128	CUSHION 40/50/80 CAP / クッション	4		
5-14	771712	GASKET FOR VALVE BODY / ガスクケット	1		
5-15	684240	BOLT W/ WASHERS M8X85 / ボルト (M8X1. 25X85)	6		
5-18	684987	WASHER 40/50/80 NEW / ヒヤサカネ 8. 5X16X1. 2	12		
7T	711939	CENTER ROD 40/50T / センターロッド (40. 50テフロンヨウ)	1		
8T	707822	CENTER DISK 50T INNER / センターディスク (50AL)	2		
9T	713390	CENTER DISK 50FC-T / センターディスク	2		
10	770815	/ ダ- イアフラム (PTFE) 50 YA/YE	2		
11	711909	VALVE SEAT 50SS / ハ- ルフシート (50ヨウSUS)	4		
12	770693	BALL 50T -63MM PTFE / ボール (PTFE) 50ヨウ	4		
14	684324	BALL VALVE / ボールバルブ 3/4	1		
15	634034	STREET ELBOW INK / ストリートエルボ 3/4	1		
19	711928	BASE 50 / ベ- ス	2		
20	771402	FOOT RUBBER 40/50/80&2 / コム アシ	4		
21	706128	NUT M16X1. 50 SS / ナット	2		
22	682740	WASHER M16 SS CONICAL / ワッシャ- ネ (SUS316)	2		
23	686160	/ ボルト10X1. 5X45	16		
24	631014	WASHER FLAT M10 ZINC / ワッシャ- ネ10	4		
25	631917	WAVE WASHER M10 / ナミカタハ- ネワッシャ- ネM10	20		
26	611202	BOLT / ボルト12X1. 75X45	12		
27	631015	WASHER FLAT M12 ZINC D / ワッシャ- ネ12	12		
28	631918	WAVE WASHER / ナミカタハ- ネワッシャ- ネ12	12		
29	627014	NUT M12X1. 75 CT ZINC / ナット12X1. 75 (1シユ ナミメ)	12		
33	611175	BOLT M10 X 30 FT ZY / ボルト10X1. 5X30	4		
34	627013	NUT M10 X 1. 5 ZINC DIN / ナット10X1. 5 (1シユ ナミメ)	4		
35	611149	BOLT M8X1. 25X25 FT ZIN / ボルト8X1. 25X25	4		
36	682276	NUT W/ FLANGE M8 X 1. 2 / フランジワッシャ- ネナット (8X1. 25)	4		
40	643069	O RING 103 X6 M PTFE / オリングP-105 (テフロン)	4		
41T	643015	O RING 15. 8MM X 2. 4MM / オリングP-16 (テフロン)	4		
44	804763	SILENCER ASSY / サイレンサ- クミタテ (R1)	1		
53T	643139	O RING PTFE / オリングG-70 (テフロン)	4		

LK-50BMT

Repair Parts Kit (Liquid Side) for

NDP-50BAT (852331) (852231)
 NDP-50BST (852334) (852234)
 NDP-50BFT (852832) (852839)

分解図番号 Ref. No.	部品番号 Parts No.	部品名 Description	材質 Material	員数 Qty.
10	770815	ダイアフラム / Diaphragm	PTFE	2
12	770693	ボール / Ball	PTFE	4
40	643069	Oリング(P-105) / O-Ring(P-105)	PTFE	4
41T	643015	Oリング(P-16) / O-ring(P-16)	PTFE	4
53T	643139	Oリング(G-70) / O-ring(G-70)	PTFE	4

