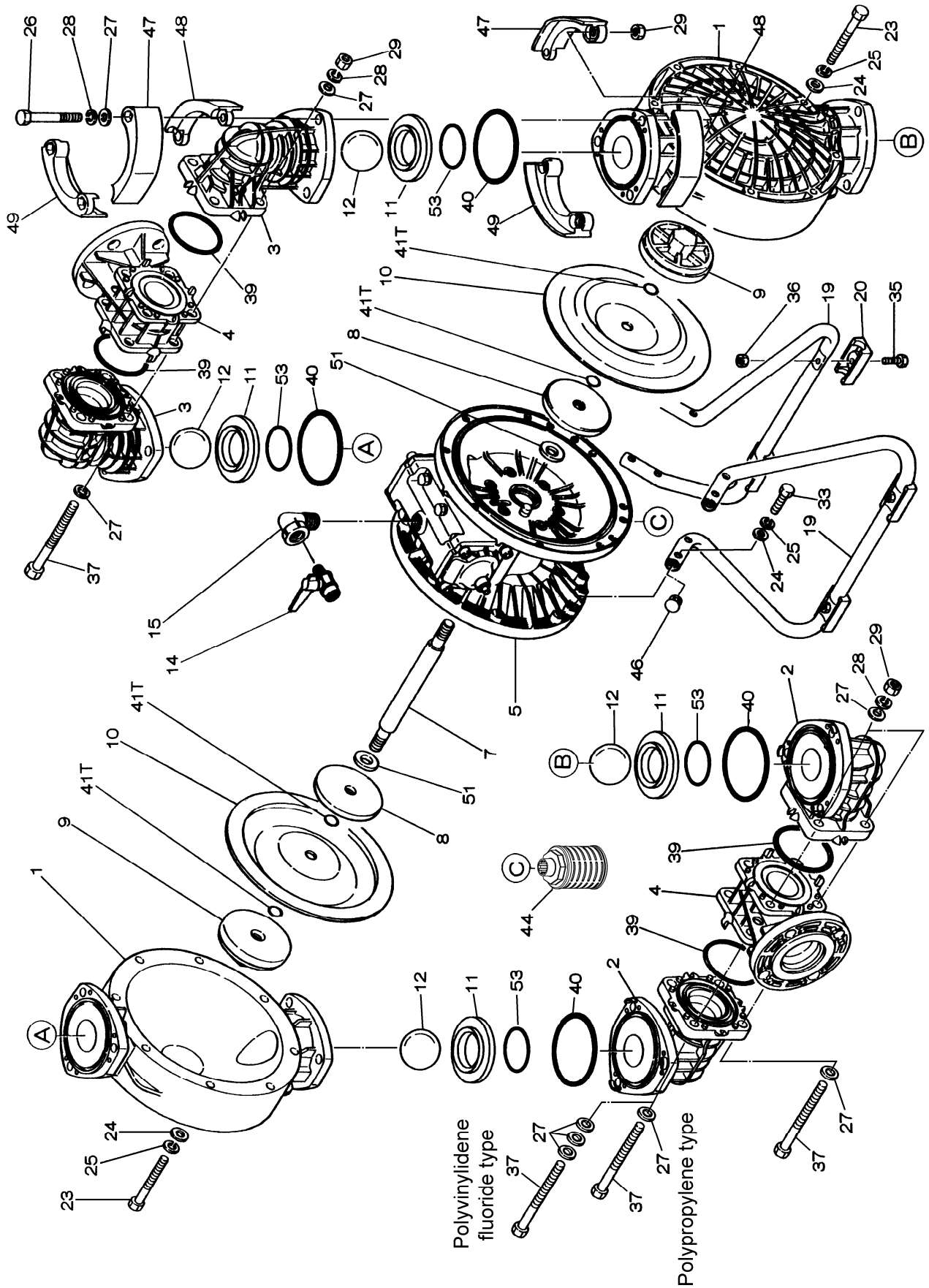
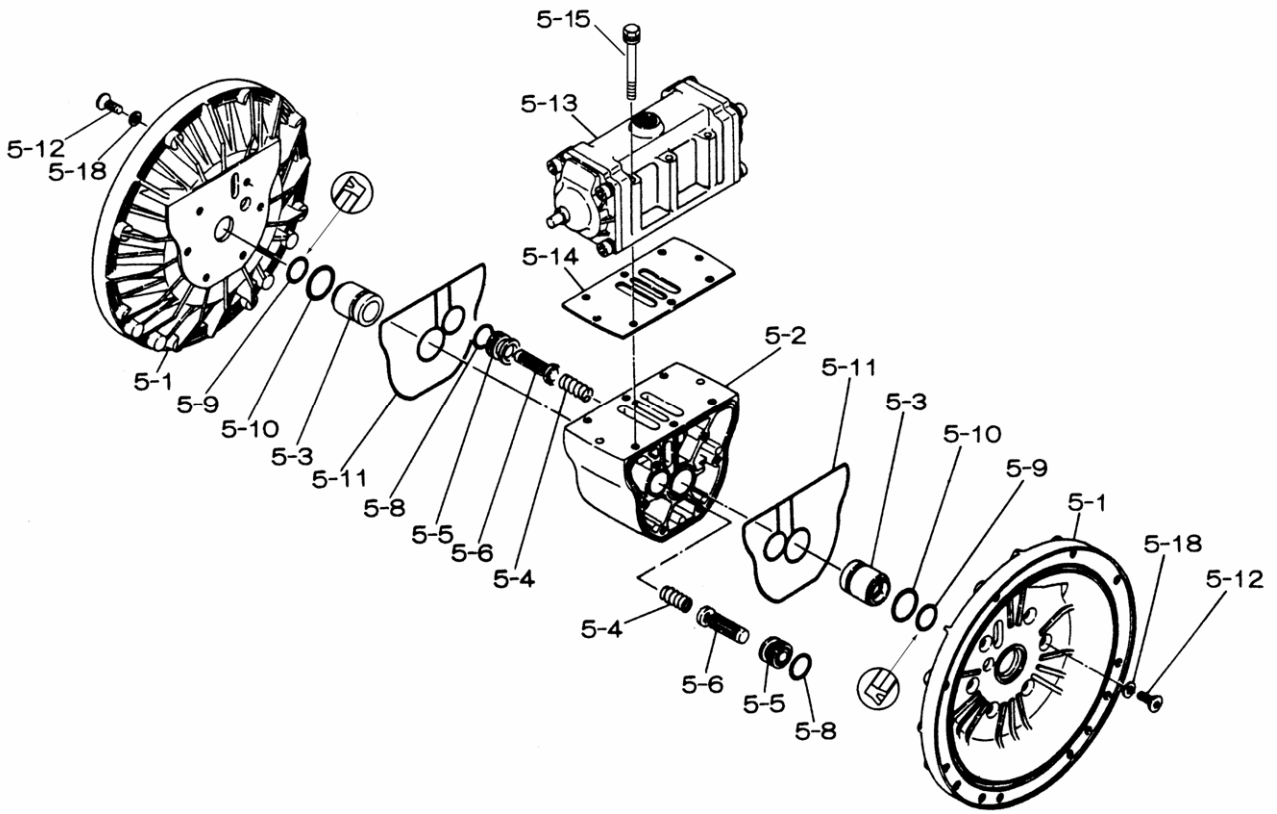


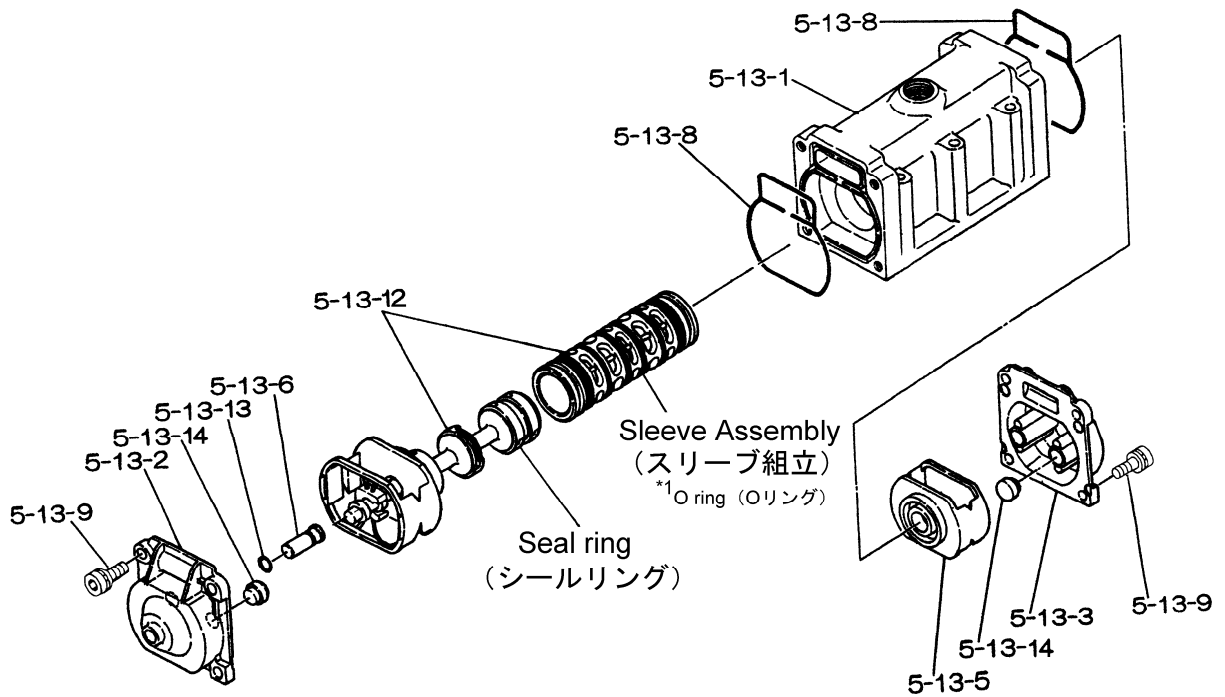
Fluid contact Portion : Polypropylene type
Polyvinylidene fluoride type



■Body Assembly (本体組立)



■Valve Body Assembly (バルブボディ組立)



REF. NO.	PARTS NO.	DESCRIPTION	PARTS COMPONENT	REMARK	ORDER QTY
分解図番号	部品番号	部品名	員数	備考	要求数
1	780148	OUT CHAMBER 50PP-2 / アウトチャンバ- (PP50ヨウ)	2		
2	780245	IN MANIFOLD 50PP / インマニホルト (PP50ヨウ)	2		
3	780151	OUT MANIFOLD 50PP-2 / アウトマニホルト (PP50ヨウ)	2		
4	780249	CENTER MANIFOLD 50PP / センターマニホルト (PP50ヨウ)	2		
5	803126	BODY / ボンダイ (NDP-50)	1		
5-1	711934	AIR CHAMBER 50 / エアチャンバ- (50ヨウ)	2		
5-2	711947	BODY / ボディ (40. 50. 80ヨウPT)	1		
5-3	772689	THROAT BEARING 40/50/8 / スロートベアリング	2		
5-4	711937	PILOT VALVE SPRING 40/ / スプリングバ-イロツトバ-ルブ	2		
5-5	771740	PILOT VALVE SEAT 40/50 / バ-ルブシート	2		
5-6	832162	PILOT VALVE ASSY 40/50 / バ-イロツトバ-ルブ (NDP40-50)	2		
5-8	640020	O RING 21. 82X3. 53 (-21 / オリング P-22A (NBR)	2		
5-9	685444	V-PACKING 40/50/80 / バ-ツケン NBR PY-25	2		
5-10	640029	O RING 29. 75X3. 53 (-21 / オリング P-30 (NBR)	2		
5-11	771742	GASKET 40/50/80 / ガasket	2		
5-12	683812	M8X1. 25X20 FLAT SOCKET / フラットソケット	12		
5-13	803120	VALVE BODY ASSY / バ-ルブボ-ディイグミタテ	1		
5-13-1	711946	VALVE BODY / バ-ルブボ-ディ (40. 50. 80ヨウP)	1		
5-13-2	580999	CAP A 40/50/80 NEW / キャップ A	1		
5-13-3	581000	CAP B 40/50/80 NEW / キャップ B	1		
5-13-5	771735	SPRING RETAINER 40/50/ / スプリングウケ	1		
5-13-6	712976	RESET BUTTON 40/50/80 / リセットボタン	1		
5-13-8	771738	GASKET 40/50/80 SPOOL / ガasket	2		
5-13-9	685036	SOCKET BOLT M8X20 W/ W / ロックナットキボ-ルト8X20	8		
5-13-12	805084	/ Cカ-タスプ-ルクミタテ	1		
5-13-13	640005	O RING 7. 5MM X 2. 0MM / オリング P-8 (NBR)	1		
5-13-14	684128	CUSHION 40/50/80 CAP / クッション	4		
5-14	771712	GASKET FOR VALVE BODY / ガasket	1		
5-15	684240	BOLT W/ WASHERS M8X85 / ボ-ルト (M8X1. 25X85)	6		
5-18	684987	WASHER 40/50/80 NEW / ヒラサ-ガ-ネ 8. 5X16X1. 2	12		
7T	711939	CENTER ROD 40/50T / センターロ-ット (40. 50テフロンヨウ)	1		
8T	707822	CENTER DISK 50T INNER / センターディスク (50AL)	2		
9T	780063	CENTER DISK 50PP-T / センターディスク (PPG50ヨウ)	2		
10	770815	/ タ-イアラム (PTFE) 50 YA/YE	2		
11	772097	VALVE SEAT 50PP-2 / バ-ルブシート (50ヨウ PP)	4		
12	770693	BALL 50T -63MM PTFE / ボ-ル (PTFE) 50ヨウ	4		
14	684324	BALL VALVE / ボ-ルバ-ルブ 3/4	1		
15	634034	STREET ELBOW INK / ストリートエルボ- 3/4	1		
19	711926	STAND 50PP / スタンドボ-ディ (50)	2		
20	771865	FOOT RUBBER 40/50/80 P / コ-ムアソ	4		
23	686156	BOLT M10X1. 50X105 HEX / ボ-ルト (M10X1. 5X105SUS)	16		
24	631330	WASHER FLAT M10 SS / ヒラサ-ガ-ネ 10 (SUS) ミカ-キ	24		
25	680257	SPRING WASHER M10 SS D / ハ-ネサ-ガ-ネ10	24		
26	621213	BOLT M12X1. 75X100 HEX / ボ-ルト (M12X1. 75X100SUS)	12		
27	631331	WASHER M12 SS FLAT / ヒラサ-ガ-ネ (M12SUS) ミカ-キ	28		
28	680607	SPRING WASHER M12 SS / ハ-ネサ-ガ-ネ12	20		
29	628014	NUT M12X1. 75 CT SS DIN / ナット12X1. 75 SUS	20		
33	621179	BOLT M10X150X40 HEX FT / ボ-ルト (SUS) 10X1. 5X40	8		
35	621149	BOLT M8X1. 25X25 HET FT / ボ-ルト (SUS) 8X1. 25X25	4		
36	683837	NUT W/ FLANGE M8 X 1. 2 / フランジツキナット	4		
37	684592	BOLT M12 X 137 HEX HEA / ボ-ルト (M12X1. 75X137SUS)	8		
39	643064	O RING 84. 6MM X 5. 7MM / オリング P-85 (テフロン)	4		
40	643069	O RING 103 X6 M PTFE / オリング P-105 (テフロン)	4		
41T	643015	O RING 15. 8MM X 2. 4MM / オリング P-16 (テフロン)	4		
44	804763	SILENCER ASSY / サイレンサ-クミタテ (R1)	1		
46	683641	CAP 40/50/80PP STAND / キャップ (MP0687)	4		
47	771786	PROTECTOR A 50PP&PVDF / プ-ロテクタ- A	8		
48	771787	PROTECTOR B 50PP&PVDF / プ-ロテクタ- B	8		
49	771788	PROTECTOR C 50PP&PVDF / プ-ロテクタ- C	8		
53	643139	O RING PTFE / オリング G-70 (テフロン)	4		

LK-50BPT

Repair Parts Kit (Liquid Side) for

NDP-50BPT (852337) (852237)

分解図番号 Ref. No.	部品番号 Parts No.	部品名 Description	材質 Material	員数 Qty.
10	770815	ダイアフラム / Diaphragm	PTFE	2
12	770693	ボール / Ball	PTFE	4
40	643069	Oリング / O-Ring	PTFE	4
11	772097	バルブシート / Seat	PPG	4
41T	643015	Oリング(P-16) / O-ring(P-16)	PTFE	4
53	643139	Oリング(G-70) / O-ring(G-70)	PTFE	4

