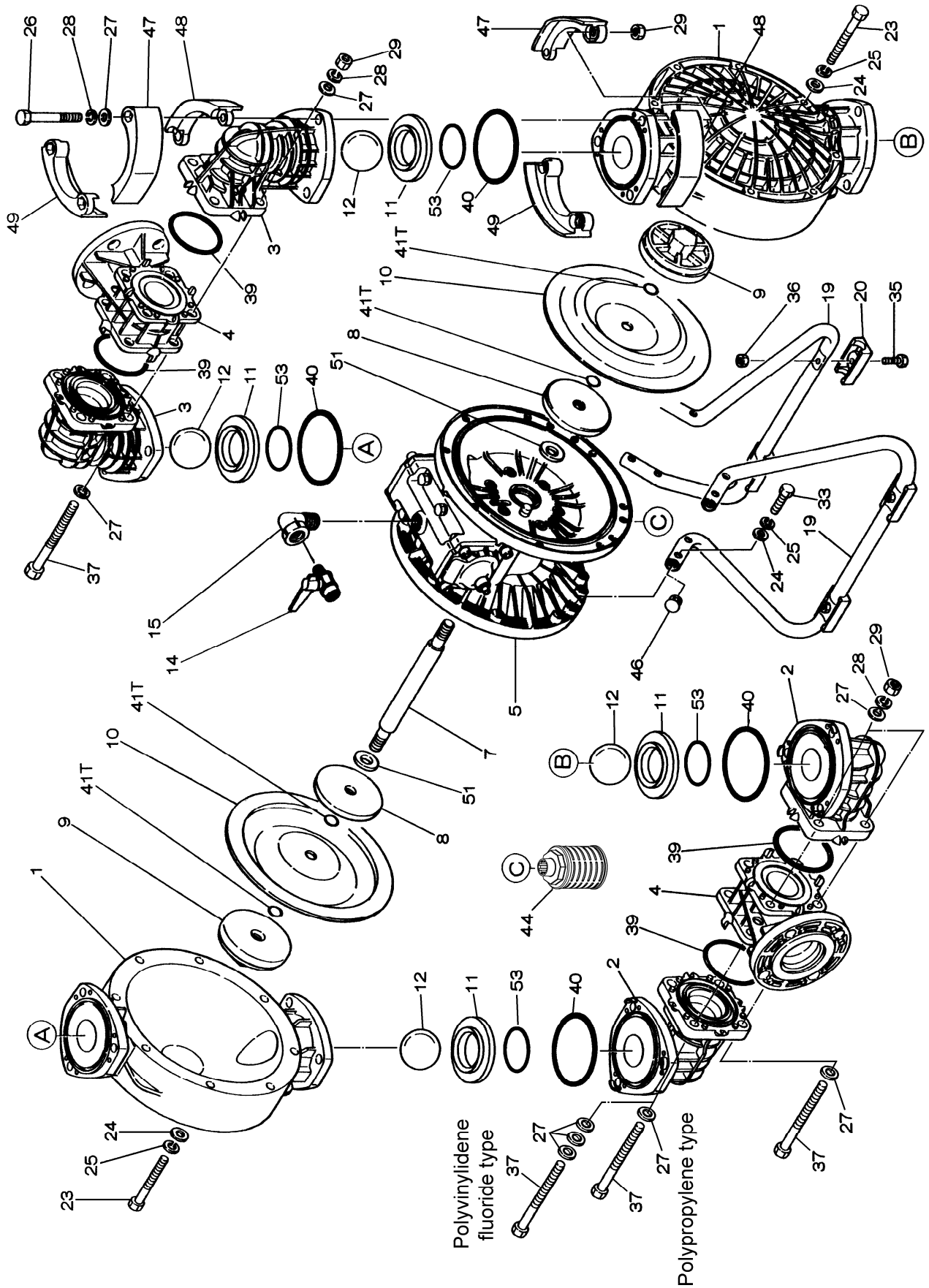
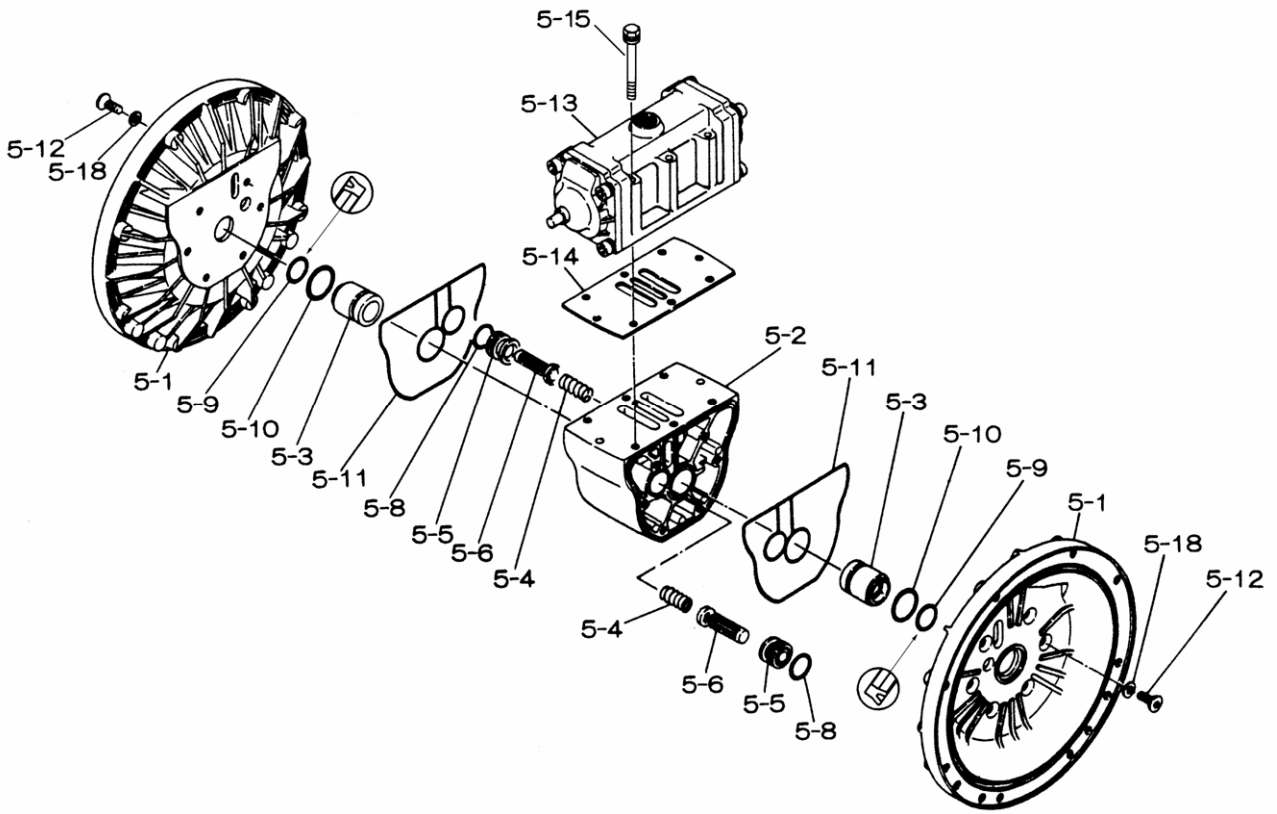


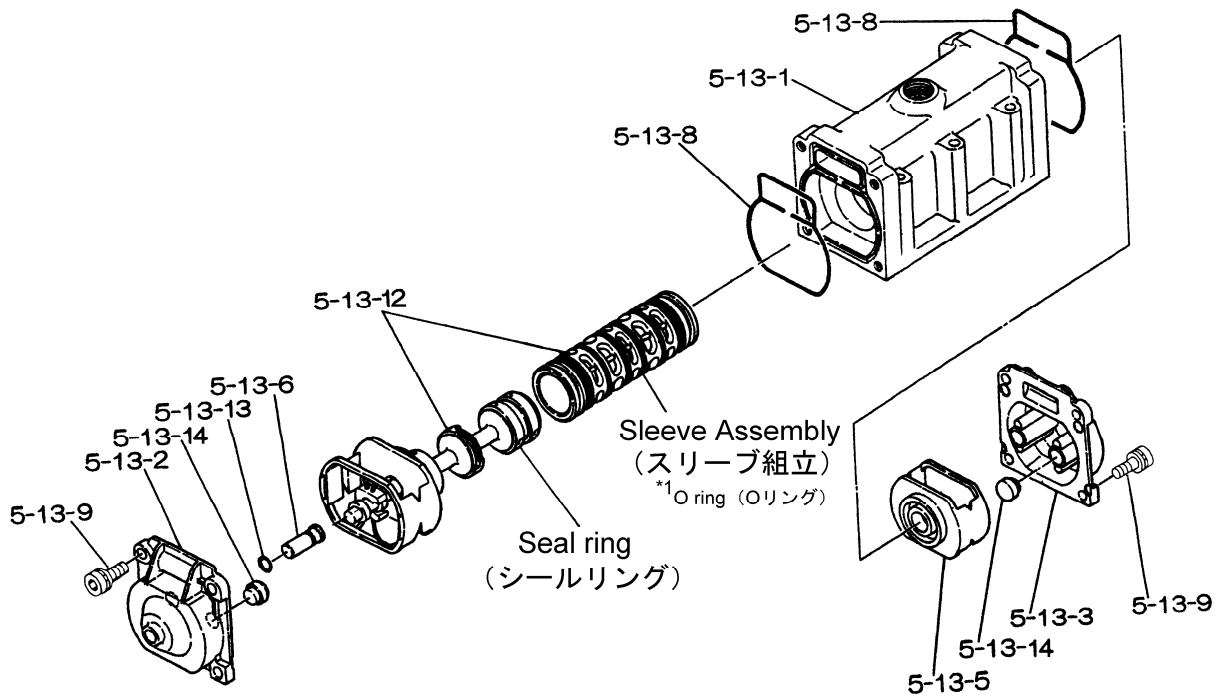
**Fluid contact Portion : Polypropylene type**  
**Polyvinylidene fluoride type**



■Body Assembly (本体組立)



■Valve Body Assembly (バルブボディ組立)



REF. NO.	PARTS NO.	DESCRIPTION	PARTS COMPONENT	REMARK	ORDER QTY
分解図番号	部品番号	部品名	員数	備考	要求数
1	780153	OUT CHAMBER 50PVDF-2 / アウトチャンバ- (PVDF50ヨウ)	2		
2	780252	IN MANIFOLD 50PVDF / インマニホルト (PVDF50ヨウ)	2		
3	780154	OUT MANIFOLD 50PVDF-2 / アウトマニホルト (PVDF50ヨウ)	2		
4	780115	CENTER MANIFOLD 50PVDF / センターマニホルト (PVDF50ヨウ)	2		
5	803126	BODY / ボディ (NDP-50)	1		
5- 1	711934	AIR CHAMBER 50 / エアチャンバ- (50ヨウ)	2		
5- 2	711947	BODY / ボディ (40. 50. 80ヨウPT)	1		
5- 3	772689	THROAT BEARING 40/50/8 / スロートベアリング	2		
5- 4	711937	PILOT VALVE SPRING 40/ / スプリングハ イロツハ ルフ	2		
5- 5	771740	PILOT VALVE SEAT 40/50 / ハ ルフ シート	2		
5- 6	832162	PILOT VALVE ASSY 40/50 / ハ イロツハ ルフ (NDP40-50)	2		
5- 8	640020	O RING 21. 82X3. 53 (-21 / オリング P-22A (NBR)	2		
5- 9	685444	V-PACKING 40/50/80 / ハ ツキン NBR PY-25	2		
5-10	640029	O RING 29. 75X3. 53 (-21 / オリング P-30 (NBR)	2		
5-11	771742	GASKET 40/50/80 / ガ スケツト	2		
5-12	683812	M8X1. 25X20 FLAT SOCKET / フラットソケット	12		
5-13	803120	VALVE BODY ASSY / ハ ルフ ボディ アッセンブリ	1		
5-13- 1	711946	VALVE BODY / ハ ルフ ボディ (40. 50. 80ヨウP)	1		
5-13- 2	580999	CAP A 40/50/80 NEW / キャップ A	1		
5-13- 3	581000	CAP B 40/50/80 NEW / キャップ B	1		
5-13- 5	771735	SPRING RETAINER 40/50/ / スプリングリテーナ	1		
5-13- 6	712976	RESET BUTTON 40/50/80 / リセットボタン	1		
5-13- 8	771738	GASKET 40/50/80 SPOOL / ガ スケツト	2		
5-13- 9	685036	SOCKET BOLT M8X20 W/ W / ソケットボルト M8X20	8		
5-13-12	805084	/ C ガ スケツト - ルクミタテ	1		
5-13-13	640005	O RING 7. 5MM X 2. 0MM / オリング P-8 (NBR)	1		
5-13-14	684128	CUSHION 40/50/80 CAP / クッション	4		
5-14	771712	GASKET FOR VALVE BODY / ガ スケツト	1		
5-15	684240	BOLT W/ WASHERS M8X85 / ボルト (M8X1. 25X85)	6		
5-18	684987	WASHER 40/50/80 NEW / ヒラサガネ 8. 5X16X1. 2	12		
7	711939	CENTER ROD 40/50T / センターロッド (40. 50テフロンヨウ)	1		
8	707822	CENTER DISK 50T INNER / センターディスク (50AL)	2		
9	780116	CENTER DISK 50PVDF-T / センターディスク (PVDF50ヨウ)	2		
10	770815	/ タ イアラム (PTFE) 50 YA/YE	2		
11	772100	VALVE SEAT 50PVDF-2 / ハ ルフ シート (50ヨウPTFE)	4		
12	770693	BALL 50T -63MM PTFE / ボール (PTFE) 50ヨウ	4		
14	684324	BALL VALVE / ボールバルブ 3/4	1		
15	634034	STREET ELBOW INK / ストリートエルボ 3/4	1		
19	711926	STAND 50PP / スタンド ボディ (50)	2		
20	771865	FOOT RUBBER 40/50/80 P / フット	4		
23	686156	BOLT M10X1. 50X105 HEX / ボルト (M10X1. 5X105SUS)	16		
24	631330	WASHER FLAT M10 SS / ヒラサガネ 10 (SUS) ミカキ	24		
25	680257	SPRING WASHER M10 SS D / ハ ネサガネ 10	24		
26	621213	BOLT M12X1. 75X100 HEX / ボルト (M12X1. 75X100SUS)	12		
27	631331	WASHER M12 SS FLAT / ヒラサガネ (M12SUS) ミカキ	32		
28	680607	SPRING WASHER M12 SS / ハ ネサガネ 12	20		
29	628014	NUT M12X1. 75 CT SS DIN / ナット M12X1. 75 SUS	20		
33	621179	BOLT M10X150X40 HEX FT / ボルト (SUS) 10X1. 5X40	8		
35	621149	BOLT M8X1. 25X25 HET FT / ボルト (SUS) 8X1. 25X25	4		
36	683837	NUT W/ FLANGE M8 X 1. 2 / フランジ ツキナット	4		
37	684592	BOLT M12 X 137 HEX HEA / ボルト (M12X1. 75X137SUS)	8		
39	771899	O RING P-38 PTFE 50V / オリング P-83PTFE	4		
40	772063	O RING 100MM X 6MM PTF / オリング 6X102	4		
41	643015	O RING 15. 8MM X 2. 4MM / オリング P-16 (テフロン)	4		
44	804763	SILENCER ASSY / サイレンサー アッセンブリ (R1)	1		
46	683641	CAP 40/50/80PP STAND / キャップ (MP0687)	4		
47	771786	PROTECTOR A 50PP&PVDF / プロテクター-A	8		
48	771787	PROTECTOR B 50PP&PVDF / プロテクター-B	8		
49	771788	PROTECTOR C 50PP&PVDF / プロテクター-C	8		
53	643139	O RING PTFE / オリング G-70 (テフロン)	4		

# LK-50BVT

## Repair Parts Kit (Liquid Side) for

NDP-50BVT (852484) (852485)

分解図番号 Ref. No.	部品番号 Parts No.	部品名 Description	材質 Material	員数 Qty.
10	770815	ダイアフラム / Diaphragm	PTFE	2
12	770693	ボール / Ball	PTFE	4
40	772063	Oリング(P-105) / O-Ring (P-105)	PTFE	4
11	772100	バルブシート / Seat	PTFE	4
41T	643015	Oリング(P-16) / O-Ring(P-16)	PTFE	4
53	643139	Oリング(G-70) / O-Ring(G-70)	PTFE	4

