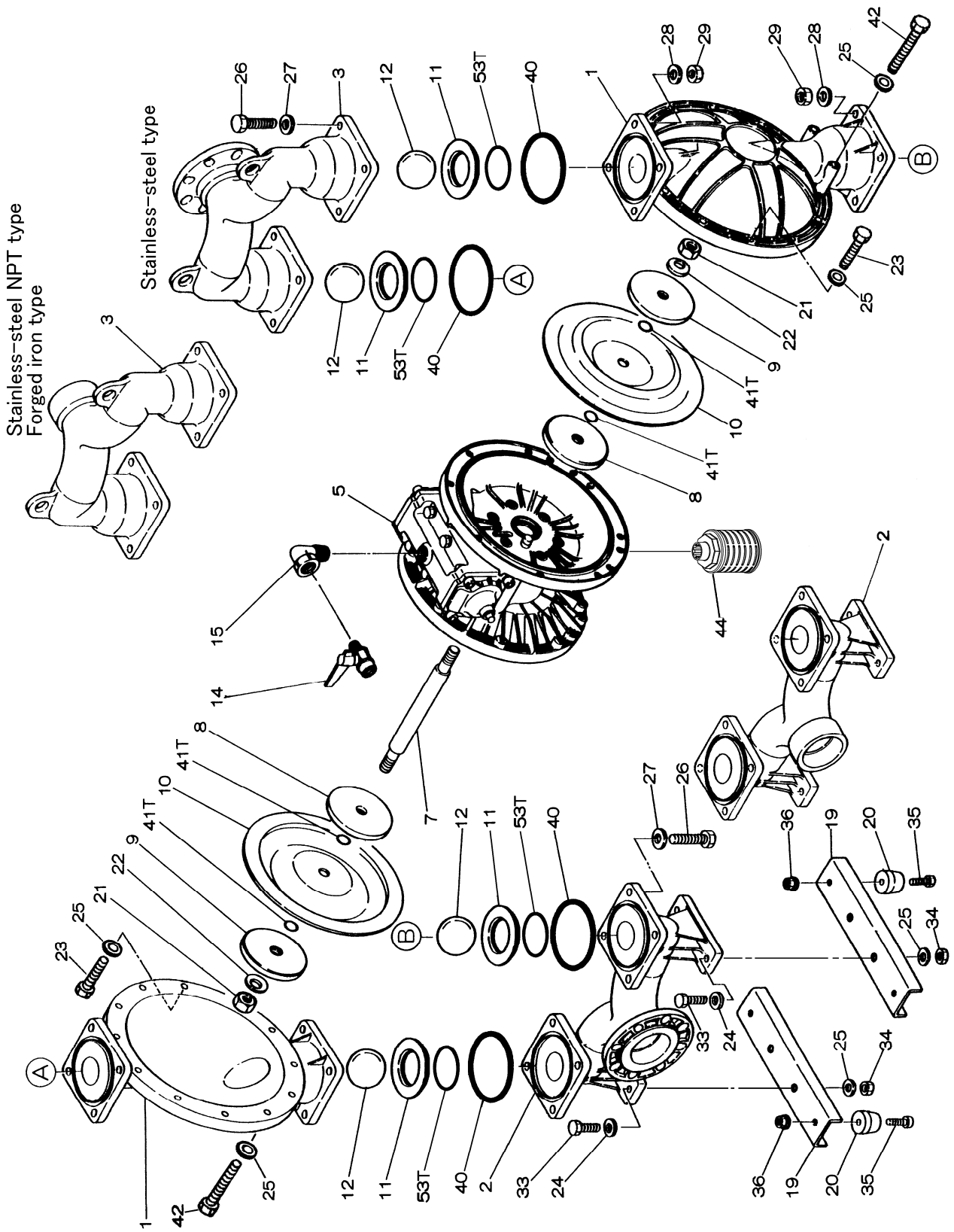
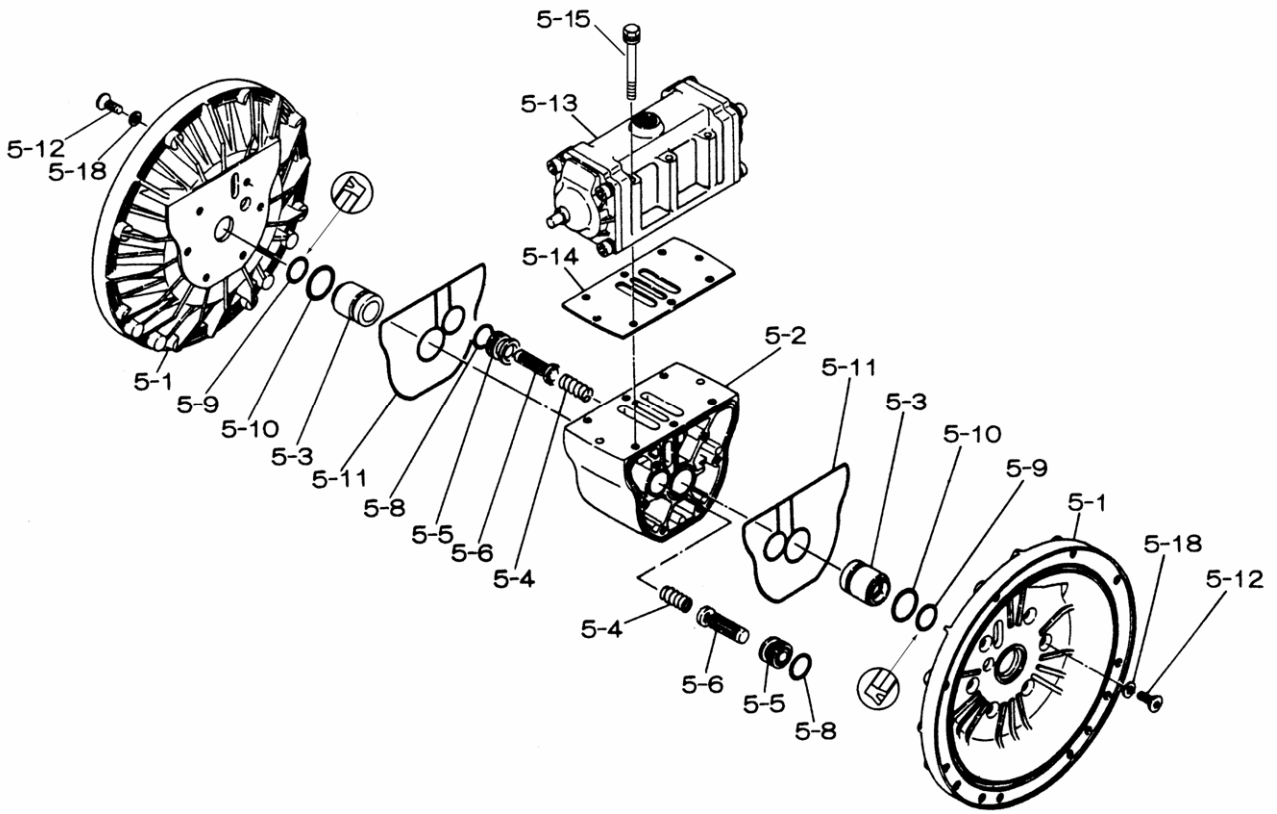


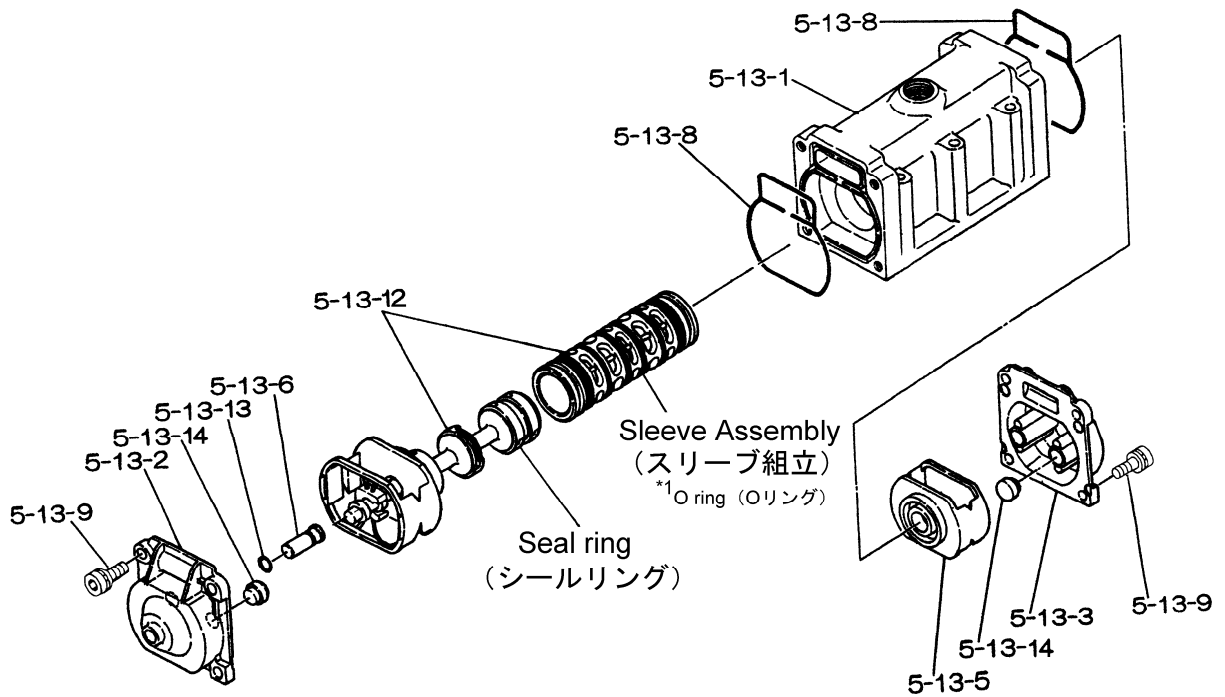
**Fluid contact Portion : Stainless-steel type**  
**Forged iron type**



■Body Assembly (本体組立)



■Valve Body Assembly (バルブボディ組立)





# LK-80BMC

## Repair Parts Kit (Liquid Side) for

NDP-80BAC (852667) (852429)

NDP-80BSC (852669) (852431)

NDP-80BFC (852852) (852859)

分解図番号 Ref. No.	部品番号 Parts No.	部品名 Description	材質 Material	員数 Qty.
10	771857	ダイアフラム / Diaphragm	CR	2
12	770559	ボール / Ball	CR	4
11	771958	バルブシート / Seat	CR	4
40	640078	Oリング(P-140) / O-Ring(P-140)	NBR	4

