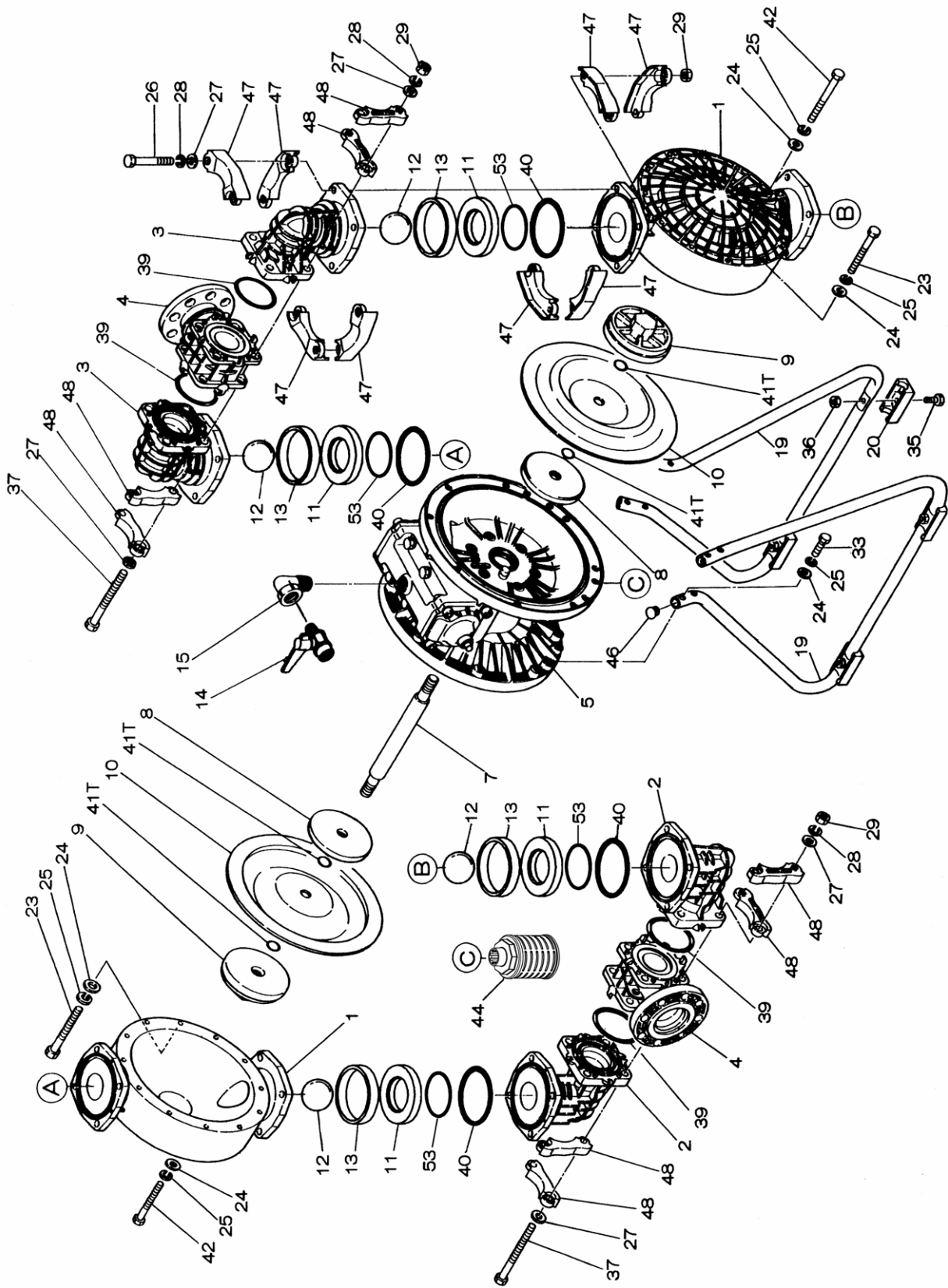
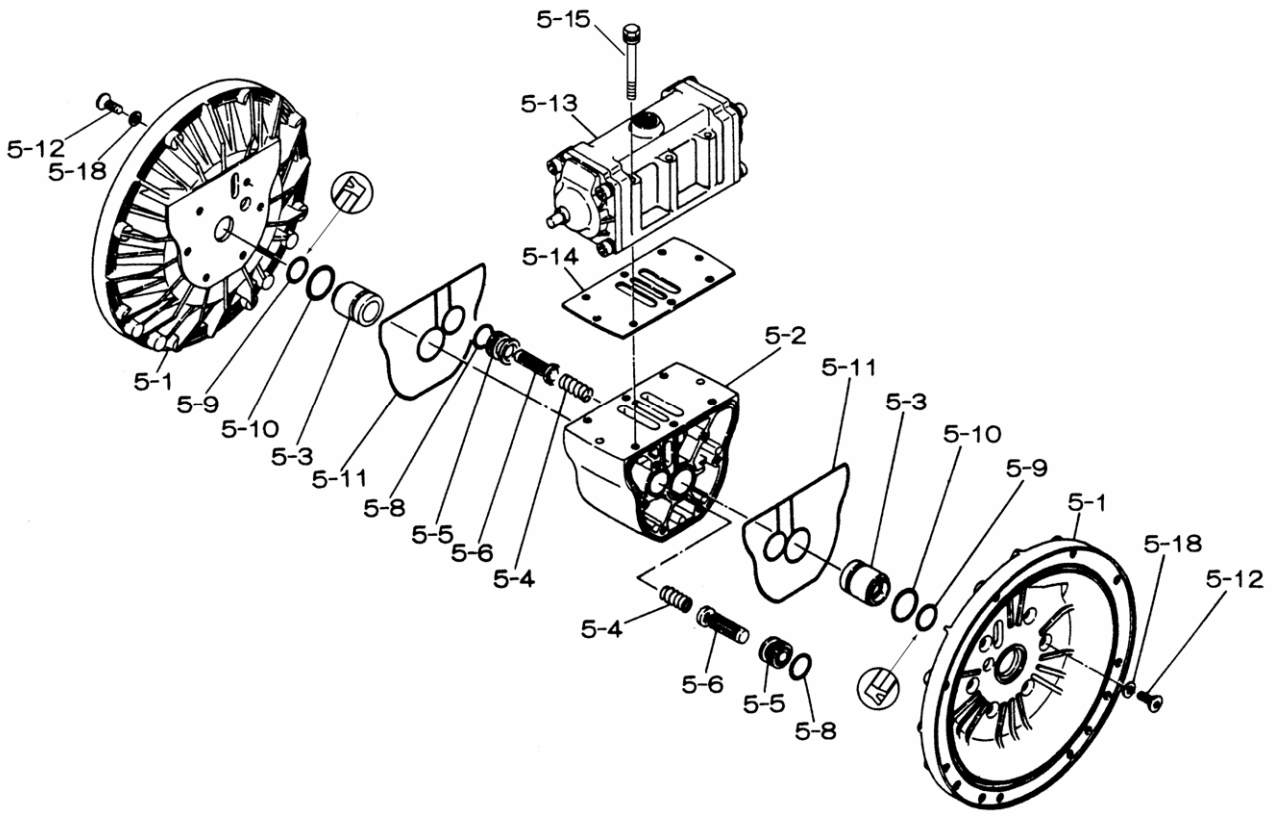


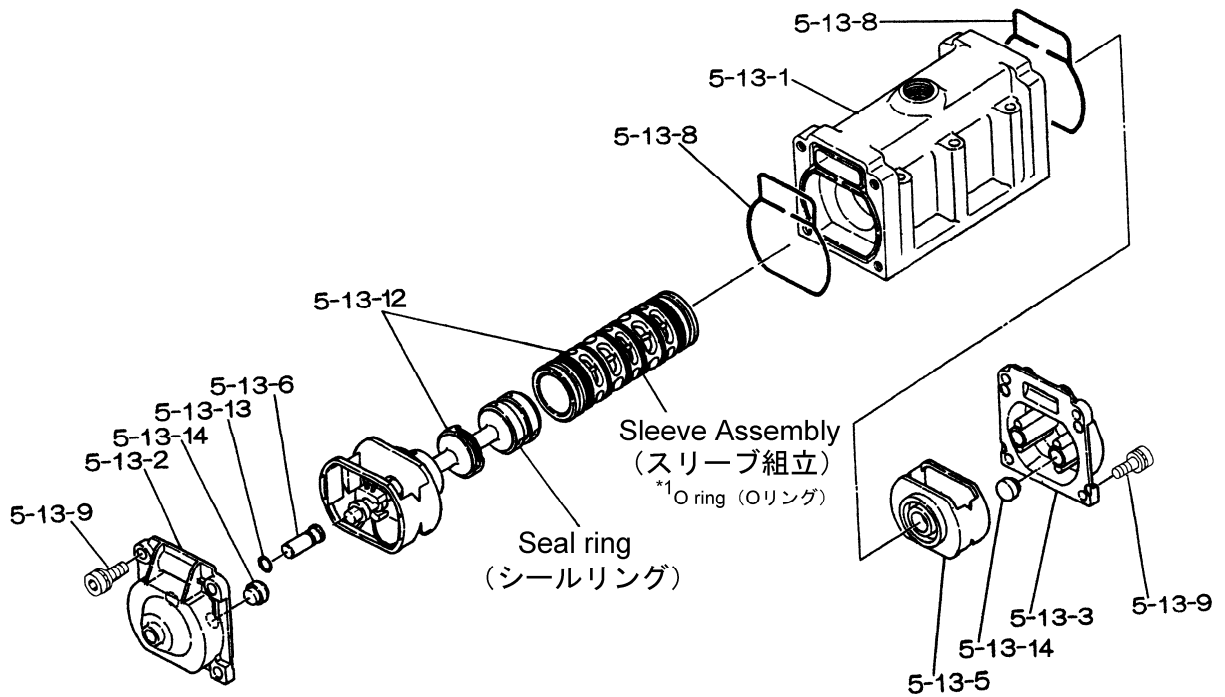
Fluid contact Portion : Polypropylene type



■Body Assembly (本体組立)



■Valve Body Assembly (バルブボディ組立)



REF. NO.	PARTS NO.	DESCRIPTION	PARTS COMPONENT	REMARK	ORDER QTY
分解図番号	部品番号	部品名	員数	備考	要求数
1	780149	OUT CHAMBER 80PP-2 / アウトチャンバ- (PP80ヨウ)	2		
2	780246	IN MANIFOLD 80PP / インマニフォルト (PP80ヨウ)	2		
3	780152	OUT MANIFOLD 80PP-2 / アウトマニフォルト (PP80ヨウ)	2		
4	780250	CENTER MANIFOLD 80PP / センターマニフォルト (PP80ヨウ)	2		
5	803127	BODY / ボンダイ (NDP-80)	1		
5- 1	711935	AIR CHAMBER 80 / エアチャンバ- (80ヨウ)	2		
5- 2	711947	BODY / ボ-テイ (40. 50. 80ヨウPT)	1		
5- 3	772689	THROAT BEARING 40/50/8 / スロ-トベ-アリンク	2		
5- 4	711937	PILOT VALVE SPRING 40/ / スプ-リンクハ-イロツハ-ルブ	2		
5- 5	771740	PILOT VALVE SEAT 40/50 / ハ-ルブシ-ト	2		
5- 6	832163	PILOT VALVE ASSY 80 / ハ-イロツ ハ-ルブ (NDP-80)	2		
5- 8	640020	O RING 21. 82X3. 53 (-21 / オリ-ク P-22A (NBR)	2		
5- 9	685444	V-PACKING 40/50/80 / ハ-ツキ NBR PY-25	2		
5-10	640029	O RING 29. 75X3. 53 (-21 / オリ-ク P-30 (NBR)	2		
5-11	771742	GASKET 40/50/80 / ガ-スケツト	2		
5-12	683812	M8X1. 25X20 FLAT SOCKET / サラボ-ルト	12		
5-13	803120	VALVE BODY ASSY / ハ-ルブボ-テイイクミタテ	1		
5-13- 1	711946	VALVE BODY / ハ-ルブボ-テイ (40. 50. 80ヨウP)	1		
5-13- 2	580999	CAP A 40/50/80 NEW / キヤツプ A	1		
5-13- 3	581000	CAP B 40/50/80 NEW / キヤツプ B	1		
5-13- 5	771735	SPRING RETAINER 40/50/ / スプ-リンクウケ	1		
5-13- 6	712976	RESET BUTTON 40/50/80 / リセツトボ-タン	1		
5-13- 8	771738	GASKET 40/50/80 SPOOL / ガ-スケツト	2		
5-13- 9	685036	SOCKET BOLT M8X20 W/ W / ロツカクアナツキボ-ルト8X20	8		
5-13-12	805084	/ Cガ-タスプ-ルクミタテ	1		
5-13-13	640005	O RING 7. 5MM X 2. 0MM / オリ-ク P-8 (NBR)	1		
5-13-14	684128	CUSHION 40/50/80 CAP / クツシヨン	4		
5-14	771712	GASKET FOR VALVE BODY / ガ-スケツト	1		
5-15	684240	BOLT W/ WASHERS M8X85 / ボ-ルト (M8X1. 25X85)	6		
5-18	684987	WASHER 40/50/80 NEW / ヒラサ-ガ-ネ 8. 5X16X1. 2	12		
7	711901	CENTER ROD 80 / センターロツト (80コ-ムヨウ)	1		
8	711906	CENTER DISK 80-R / センターテ-イスク (80ヨウA5056)	2		
9	780064	CENTER DISK 80PP-R / センターテ-イスク (80ヨウ)	2		
10	771857	DIAPHRAGM 80C / ダ-イアラム (CR) 80ヨウ	2		
11	772098	VALVE SEAT 80PP-2 / ハ-ルブシ-ト (80ヨウ PP)	4		
12	770559	BALL 80C -90MM NEOPRE / ボ-ル (CR) 80ヨウ	4		
13	772099	VALVE SPACER 80PP-2 / ガ-イト (80ヨウ PP)	4		
14	684324	BALL VALVE / ボ-ルハ-ルブ 3/4	1		
15	634034	STREET ELBOW INK / ストリ-トエルボ- 3/4	1		
19	711927	STAND 80PP / スタ-トボ-テイ (80)	2		
20	771865	FOOT RUBBER 40/50/80 P / コ-ムアツ	4		
23	683543	BOLT M10X1. 50X130 HEX / ボ-ルト (M10X1. 5X130SUS)	20		
24	631330	WASHER FLAT M10 SS / ヒラサ-ガ-ネ 10 (SUS) ミカ-キ	32		
25	680257	SPRING WASHER M10 SS D / ハ-ネサ-ガ-ネ10	32		
26	621213	BOLT M12X1. 75X100 HEX / ボ-ルト (M12X1. 75X100SUS)	16		
27	631331	WASHER M12 SS FLAT / ヒラサ-ガ-ネ (M12SUS) ミカ-キ	32		
28	680607	SPRING WASHER M12 SS / ハ-ネサ-ガ-ネ12	24		
29	628014	NUT M12X1. 75 CT SS DIN / ナツト12X1. 75 SUS	24		
33	621179	BOLT M10X150X40 HEX FT / ボ-ルト (SUS) 10X1. 5X40	8		
35	621149	BOLT M8X1. 25X25 HET FT / ボ-ルト (SUS) 8X1. 25X25	4		
36	683837	NUT W/ FLANGE M8 X 1. 2 / フランシ-ツキナツト	4		
37	683544	BOLT M12 X 1. 75 X 220 / ボ-ルト (M12X1. 75X220SUS)	8		
39	640070	O RING 109. 3MM X 5. 7MM / オリ-ク P-110 (NBR)	4		
40	640080	O RING 149. 3MM X 5. 7MM / オリ-ク P-150 (NBR)	4		
42	683552	BOLT M10X1. 5X150 PT SS / ボ-ルト (M10X1. 5X150) SUS	4		
44	804763	SILENCER ASSY / サイレ-ンサ-クミタテ (R1)	1		
46	683641	CAP 40/50/80PP STAND / キヤツプ (MP0687)	4		
47	771789	PROTECTOR A 80PP / プ-ロテクタ-A (80ヨウ)	32		
48	771790	PROTECTOR B 80PP / プ-ロテクタ-B (80ヨウ)	16		
53	640143	O RING / オリ-ク G-90 (NBR)	4		

LK-80BPC

Repair Parts Kit (Liquid Side) for
NDP-80BPC (852671) (852433)

分解図番号 Ref. No.	部品番号 Parts No.	部品名 Description	材質 Material	員数 Qty.
10	771857	ダイヤフラム / Diaphragm	CR	2
12	770559	ボール / Ball	CR	4
11	772098	バルブシート / Seat	PPG	4
40	640080	Oリング(P-150) / O-Ring(P-150)	NBR	4
53	640143	Oリング(G-90) / O-ring(G-90)	NBR	4

